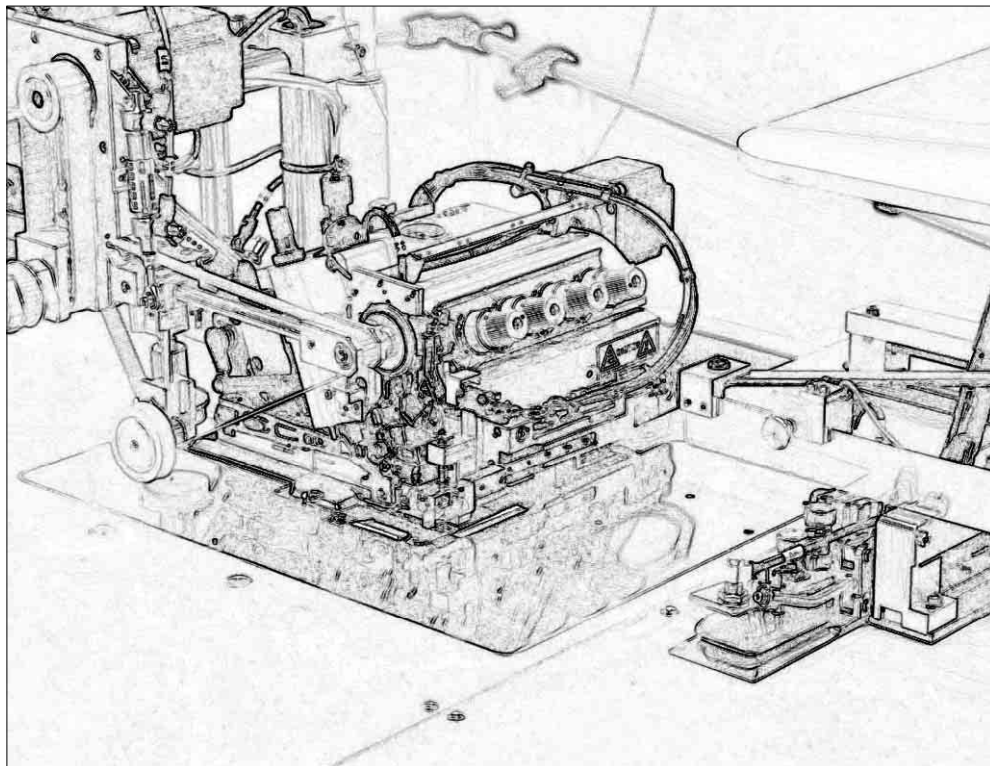


BEISLER

NÄHAUTOMATION

1282/4

Schließnaht-Anlage
Automatic unit for assembly seams



TEILELISTE

SPARE PART LIST

DocNr.:DOC 000013 / Version 2
13.07.2007

ERSATZTEILE BESTELLUNG/ SPARE PART ORDER

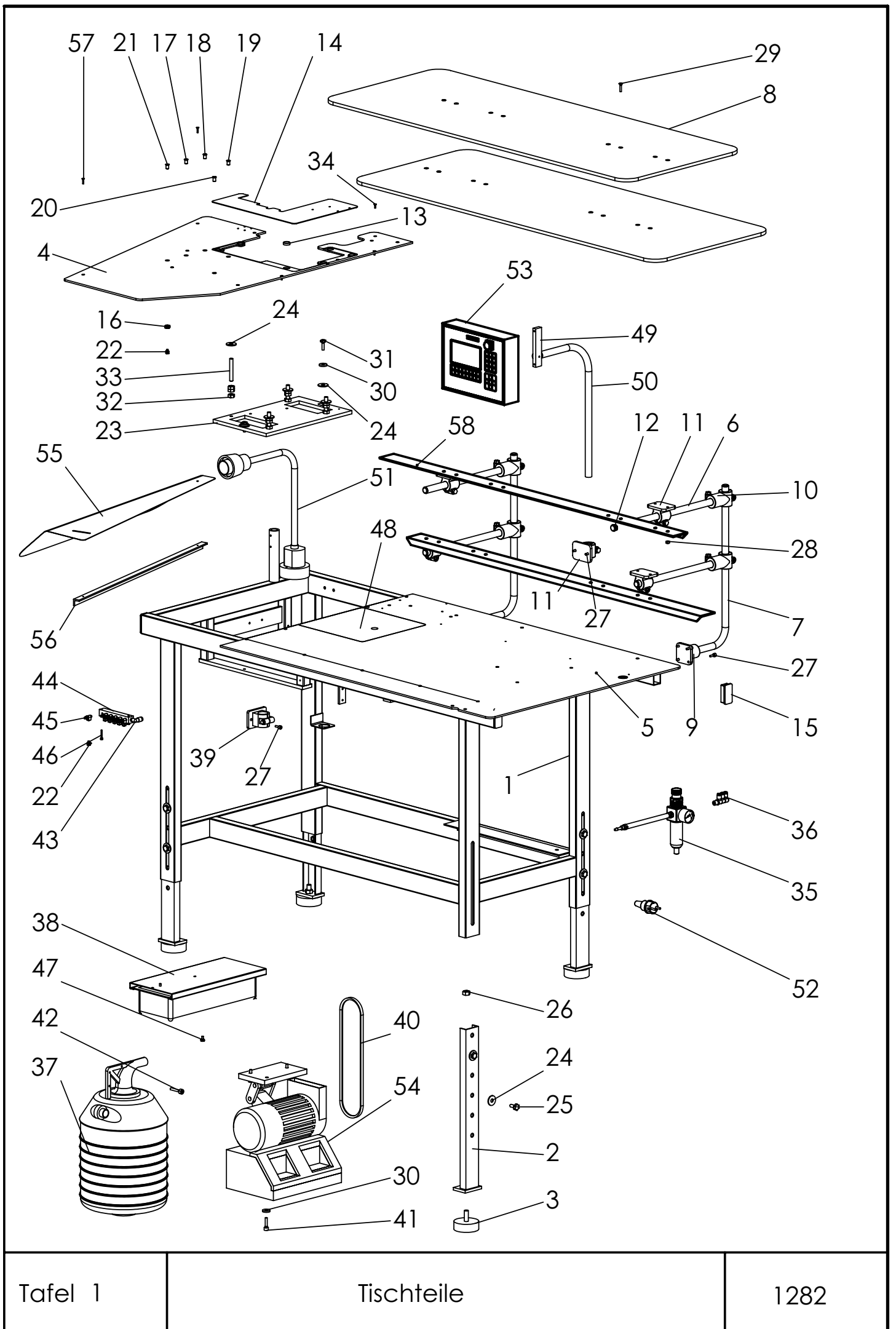
Frohnradstr. 10 * D-63768 Hösbach * Tel.-Nr. Service: (0 60 21) 50 19 40 * Fax: (0 60 21) 50 19 10

E-mail: Vertrieb@beisler-gmbh.de

INHALTSVERZEICHNIS 1282/4

15.03.2001

BENNENUNG	TAFEL PAGE	NAME
TISCHTEILE	1	TABLE PARTS
SCHNEIDERQUALITÄT	2	TAILOR QUALITY
SAUMSTEUERUNG	3	BORDER CONTROL
PEDAL	4	PEDAL
OBERTEIL	5	SEWING HEAD
NÄHEINRICHTUNG 401 + 515	6	SEWING EQUIPMENT 401 + 515
NÄHEINRICHTUNG 515 + 516	7	SEWING EQUIPMENT 515 + 516
NÄHEINRICHTUNG 401	8	SEWING EQUIPMENT 401
NÄHEINRICHTUNG 401	9	SEWING EQUIPMENT 401
NAHTBREITENVERSTELLUNG		SEAM WIDTH ADJUSTMENTS
PULLER	10	TRANSPORT
SCHLEPPKLEMME	11 + 12	DRAG CLAMP
VORLADESTATION	13	PRE-LOADING STATION
SPANNUNGSLÜFTUNG	14	TENSION RELEASE
SCHMUTZABSAUGUNG	15	DIRT SUCTION
KONTURENFÜHRUNG 1282	16	CONTOUR GUIDE 1282
KONTURENAUSSTEUERUNG	17	CONTOUR GUIDE CONTROL
STOFFFÜHRUNG MANUELL	18	FABRIC GUIDE MANUAL
STOFFFÜHRUNG PNEUMATISCH	19	FABRIC GUIDE PNEUMATIC
KNIESCHALTER	20	KNEE SWITCH
FADENFÄNGER	21	THREAD TRIMMER
STICHVERDICHTUNG	22	STICH CONDENS
RÜCKZIEHER	23	BACKDOWN
VENTILVERTEILUNG	24	VALVE BLOCK
STEUERUNG	25	CONTROL UNIT
VORGELEGE OBERTRANSPORT	26	TRANSMISSION TOP TRANSPORT
VORGELEGE DIFFERENTIAL	27	TRANSMISSION DIFF. TRANSPORT
FADENZIEHER	28	THREAD PULLING DEVICE



Tafel 1

Tischteile

1282

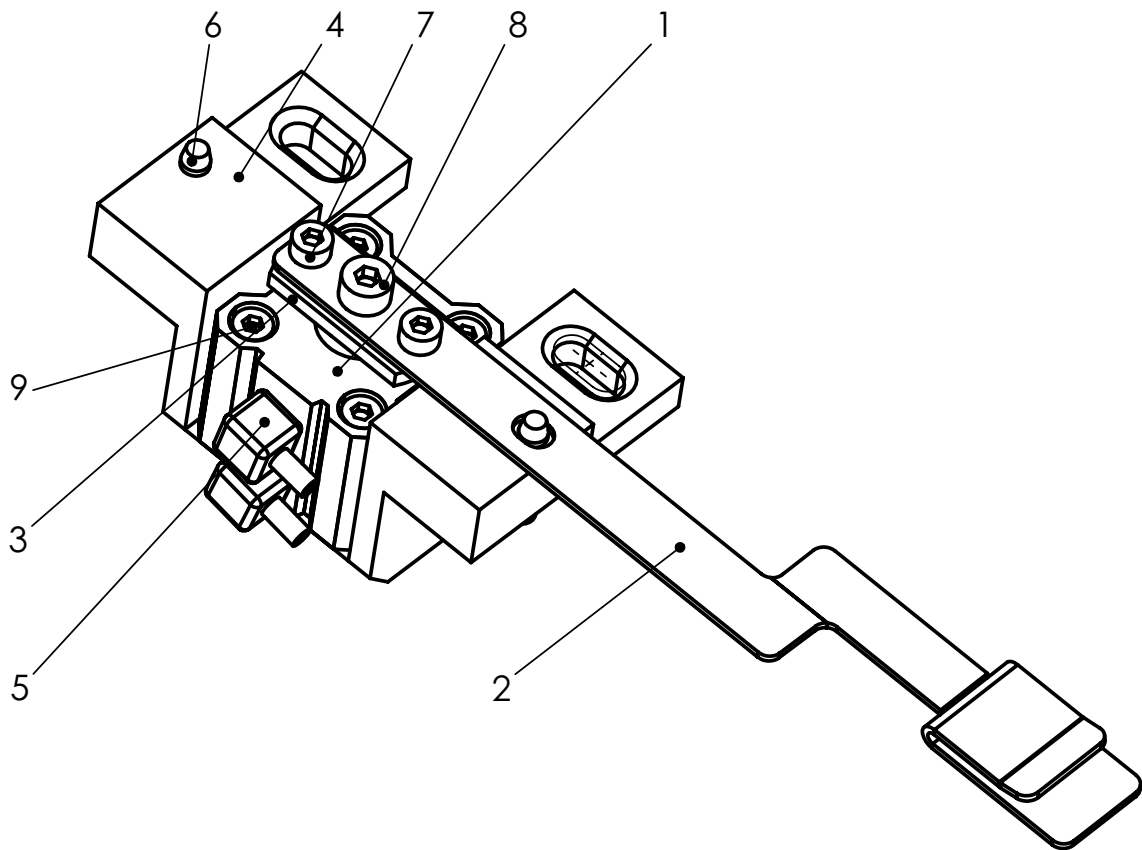
NR. No.	STÜCK PIECE	ARTIKEL NR. ARTICLE NO.	BEZEICHNUNG	NAME
1	1	9653-00-1281	Tischgestell	table frame
2	4	6586-00-1261	Stellfuß - Stellplatz	set foot
3	4	1600455-00	Gummipuffer	rubber stopper
4	1	9572-00-1281	Tischplatte	table plate
5	1	009574-01	Tischplatte	table plate
6	4	9652-00-1281	Rohr	tube
7	2	9651-00-1281	Halterohr	holder pipe
8	2	9573-00-1281	Ablage	rack
9	2	1600434-00	Klemme	clamp
10	4	1600440-00	Klemme	clamp
11	5	1600438-00	Klemme	clamp
12	6	2500794-00	Verschlussstopfen	stopper
13	6	1900541-00	Haftmagnet	magnet
14	1	9521-00-1280	Einlegeplatte	inlay plate
15	4	2500873-00	Rohrkappe	pipe cap
16	5	002381-00	Mutter	nut
17	1	2379-03-1320	Luftdüse	air jet
18	1	2379-04-1320	Luftdüse	air jet
19	1	2379-05-1320	Luftdüse	air jet
20	1	2379-01-1320	Luftdüse	air jet
21	1	2379-02-1320	Luftdüse	air jet
22	11	1400341-00	Verschraubung	screw joint
23	1	9190-00-1360	Maschinenrahmen	machine frame
24	14	DIN 9021 10-5	Scheibe	washer
25	8	DIN 933-M10x20	Sechskantschraube	screw
26	4	DIN 934-M12	Sechskantmutter	nut
27	12	DIN 912 M6x16	Zylinderschraube	cylinder screw
28	8	DIN 934 M6	Mutter	nut
29	8	DIN 965-M6x25	Senkschraube	countersunk screw
30	5	DIN 6340 8,4	Scheibe	washer
31	2	DIN 933-M8x25	Sechskantschraube	screw
32	12	DIN 934 M10	Sechskantmutter	nut
33	4	DIN 913 M10x70	Gewindestift	set screw
34	19	DIN 965 M4x12	Senkschraube	countersunk screw
35	1	1200272-96	Filterregler Kompl. ohne Winkel	filter controller
36	1	1300255-00	Verschraubung	screw joint
37	1	2500888-00	Abfallbehälter	waste bowl
38	1	2400818-00	Schubfach mit Halter	drawer with holder
39	1	1600439-00	Klemme	clamp
40	1	2500839-00	Keilriemen	V-belt

NR. No.	STÜCK PIECE	ARTIKEL NR. ARTICLE NO.	BEZEICHNUNG	NAME
41	3	DIN 912 M8x30	Zylinderschraube	cylinder screw
42	1	DIN 912 M4x20	Zylinderschraube	cylinder screw
43	1	1300287-00	Verschraubung	screw joint
44	1	9781-00-1281	Verteilung	distribution
45	6	1100284-00	Drosselrückschlagventil	throttle- non return valve
46	2	DIN 912 M4x25	Zylinderschraube	cylinder screw
47	2	DIN 933 M6x10	Sechskantschraube	screw
48	1	010087-00	Einlegeplatte	inlay plate
49	1	009050-00	Lasche	cover plate
50	1	9160-00-1365	Bedienfeldhalter	display holder
51	1	2100613-00	Leuchte Haloflex	lamp Haloflex
52	1	2100610-00	Schuko-Stecker	earthing type plug
53	1	2102021-00	Steuerung	control unit
54	1	2400826-60	Motor	motor
55	1	010298-00	Abweisblech	deflector plate
56	1	010301-00	Winkel	square
57	2	DIN 965 A M4x16	Senkschraube	countersunk screw
58	2	011019-00	Verstärkungswinkel	enhancement angle

Tafel 1

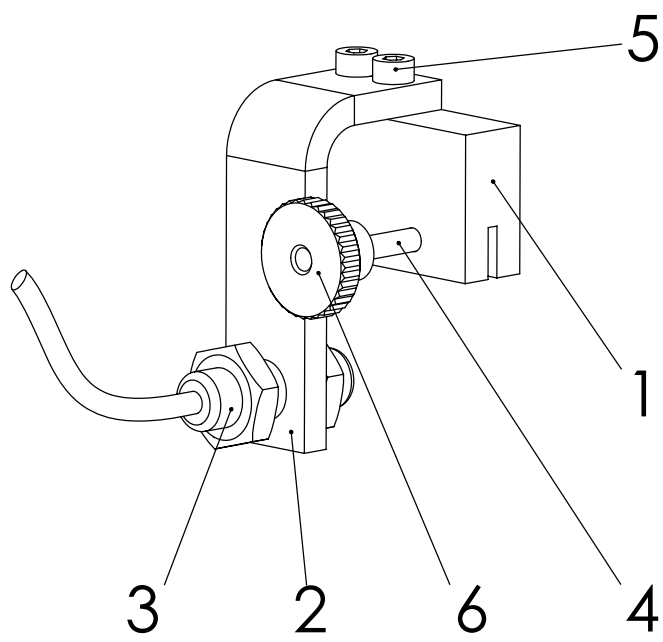
Tischteile

1282



NR. No.	STÜCK PIECE	ARTIKEL NR. ARTICLE NO.	BEZEICHNUNG	NAME
1	1	1000222-00	Zylinder	cylinder
2	1	010660-00	Stoffführung	fabric guide
3	1	010661-00	Aufnahme	pick up
4	1	010662-00	Halter	holder
5	2	1400341-00	Verschraubung	screw joint
6	2	DIN 6325-4x20	Zylinderstift	pin
7	2	DIN 912 M3x5	Zylinderschraube	cylinder screw
8	1	DIN 912 M4x10	Zylinderschraube	cylinder screw
9	4	DIN 912 M3x25	Zylinderschraube	cylinder screw

NR. No.	STÜCK PIECE	ARTIKEL NR. ARTICLE NO.	BEZEICHNUNG	NAME



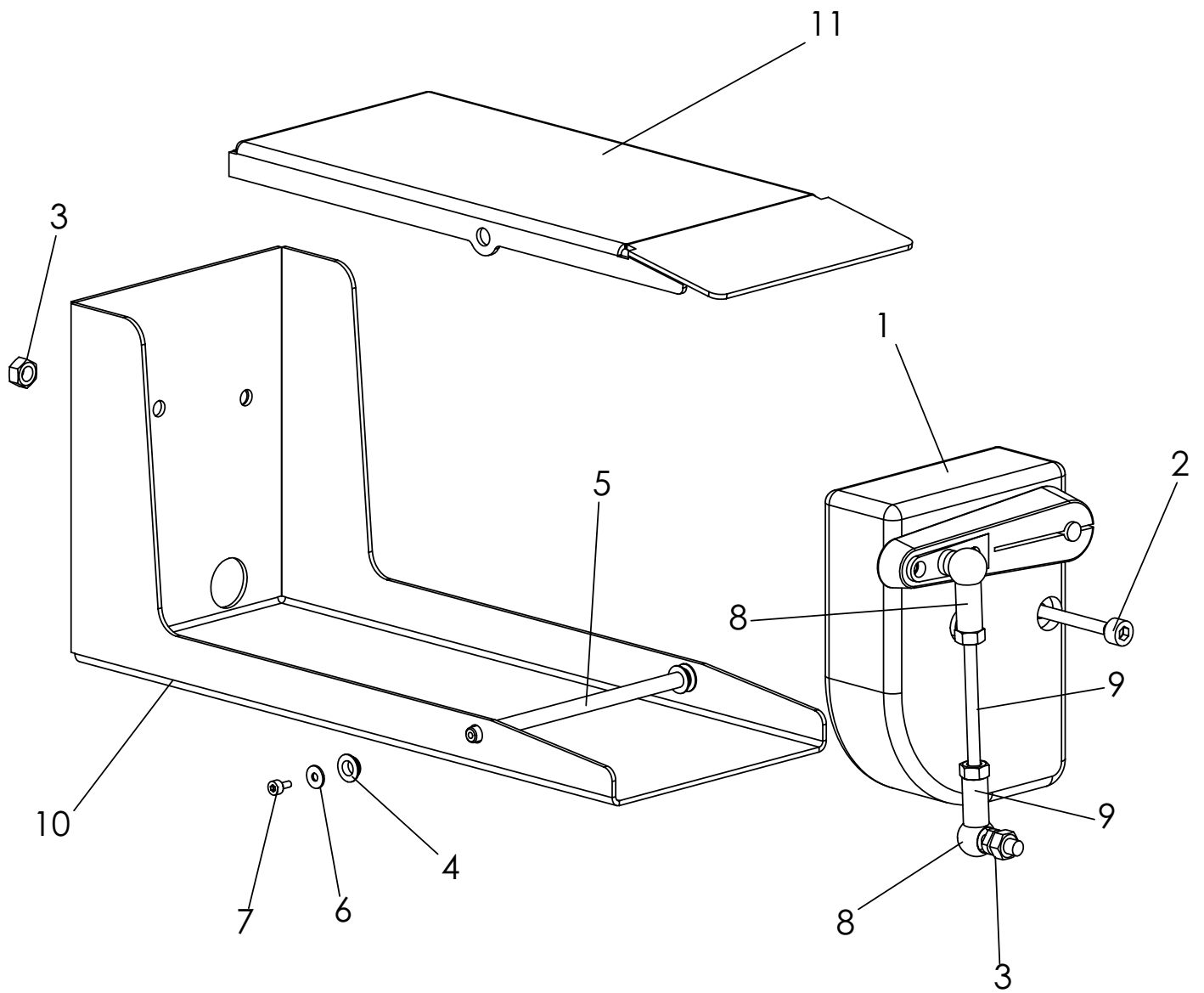
NR. No.	STÜCK PIECE	ARTIKEL NR. ARTICLE NO.	BEZEICHNUNG	NAME
1	1	9617-00-1281	Klemme	clamp
2	1	010071-00	Initiatorhalter	holder for initiator
3	1	2100724-00	Näherungsschalter	proximity switch
4	1	DIN 913 M4x20	Gewindestift	set screw
5	2	DIN 912 M3x8	Zylinderschraube	cylinder screw
6	1	DIN 466 M4	Raendelmutter	milled nut

NR. No.	STÜCK PIECE	ARTIKEL NR. ARTICLE NO.	BEZEICHNUNG	NAME

Tafel 3

Saumaussteuerung

1282



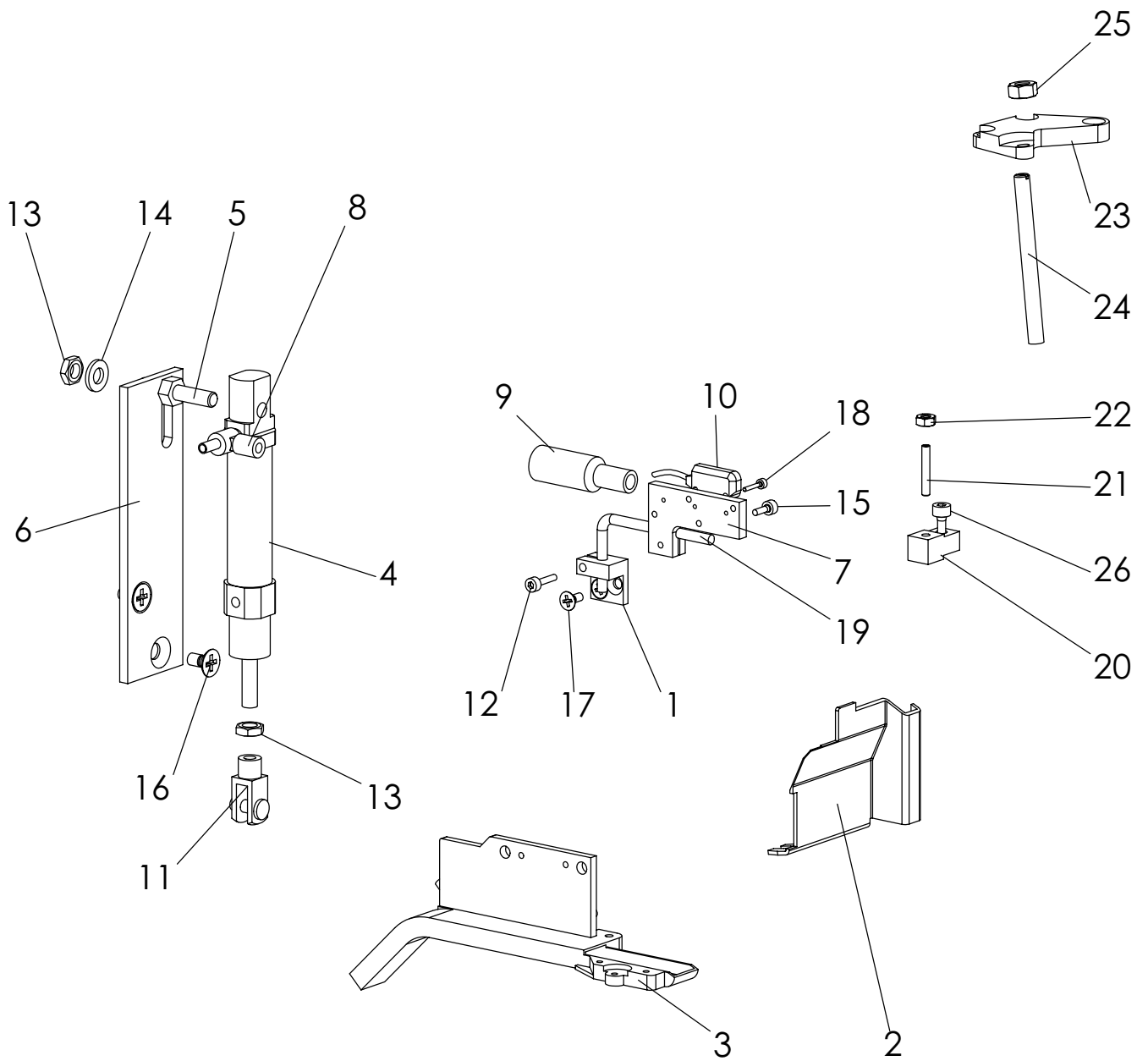
NR. No.	STÜCK PIECE	ARTIKEL NR. ARTICLE NO.	BEZEICHNUNG	NAME
1	1	2400826-64	Sollwertgeber	director
2	2	DIN 912 M6x45	Zylinderschraube	cylinder screw
3	5	DIN 934 M6	Mutter	nut
4	4	1500420-00	Clips-Lager	clip bearing
5	1	009981-00	Welle	shaft
6	2	DIN 9021-3,2	Scheibe	washer
7	2	DIN 912 M3x6	Zylinderschraube	cylinder screw
8	2	1500389-00	Winkelgelenk	toogle joint
9	1	DIN 913 M6x70	Gewindestift	set screw
10	1	009980-00	Gehäuse	housing
11	1	009979-00	Pedal	pedal

NR. No.	STÜCK PIECE	ARTIKEL NR. ARTICLE NO.	BEZEICHNUNG	NAME

Tafel 4

Pedal

1282



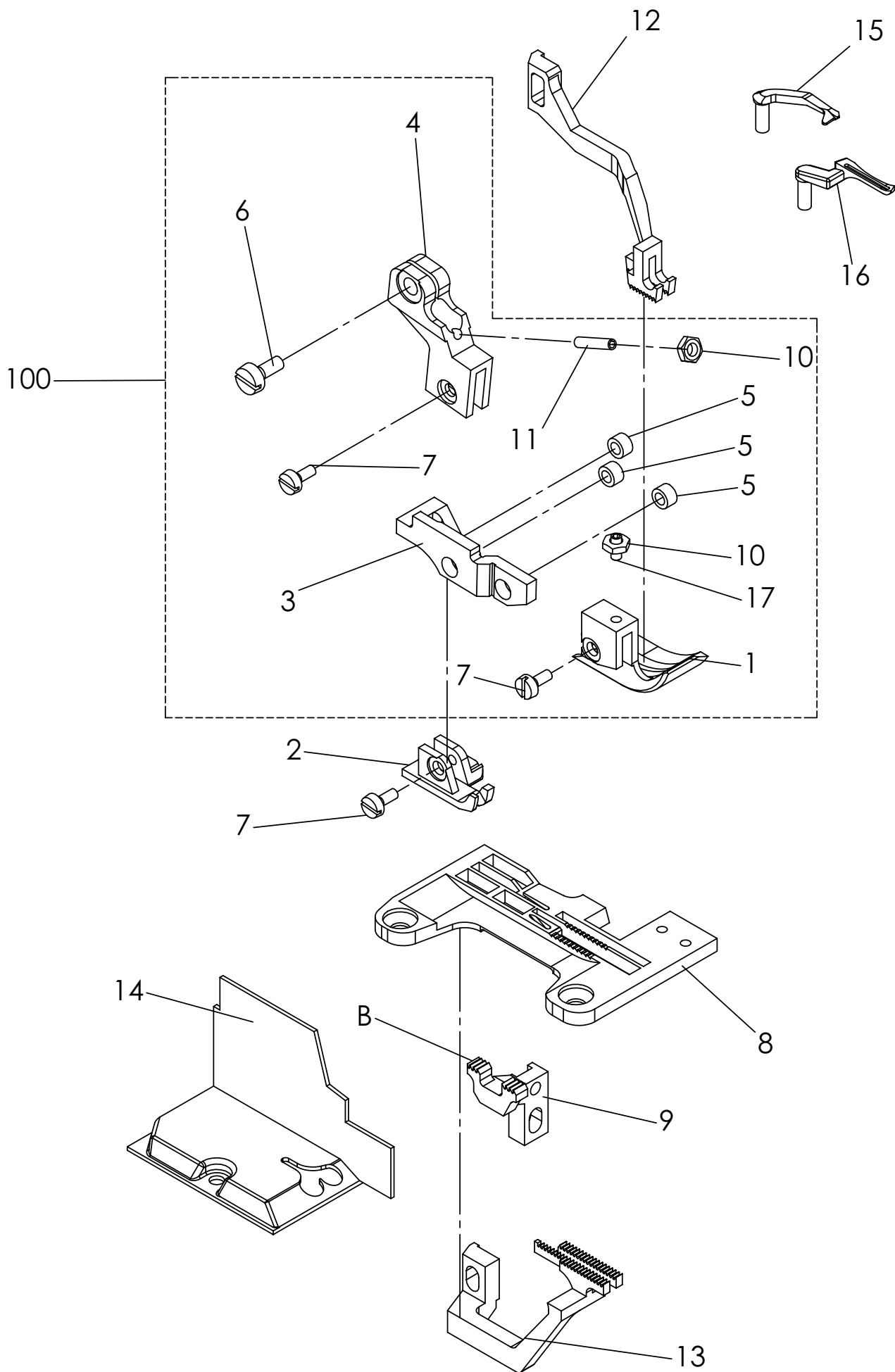
NR. No.	STÜCK PIECE	ARTIKEL NR. ARTICLE NO.	BEZEICHNUNG	NAME
1	1	009553-00	Fotozellenhalter	photocell holder
2	1	009560-00	Abfallblech	fabric guard
3	1	009561-00	Kett-up Rohr	kett-up pipe
4	1	1000172-00	Zylinder	cylinder
5	1	4404-00-1330	Stehbolzen	stay bolt
6	1	004397-00	Zylinder Halter	cylinder holder
7	1	009804-00	Fotozellenhalter	photocell holder
8	1	007418-00	Drossel	throttle valve
9	1	2100752-00	Stecker	finger
10	1	2100743-03	Reflexlichtschranke	reflection sensor
11	1	1000099-00	Gabelkopf	swivel head
12	1	DIN 912 M3x12	Zylinderschraube	cylinder screw
13	2	DIN 439-M6	Sechskantmutter	nut
14	1	DIN 125 A6,4	Scheibe	washer
15	1	DIN 912 M3x8	Zylinderschraube	cylinder screw
16	2	DIN 965-M6x10	Senkschraube	countersunk screw
17	2	DIN 965-M4x8	Senkschraube	countersunk screw
18	2	DIN 912 M2x10	Zylinderschraube	cylinder screw
19	1	008398-00	Halter	holder
20	1	009296-00	Anschlag	stop unit
21	1	DIN 913 M4x20	Gewindestift	set screw
22	1	DIN 934 M4	Mutter	nut
23	1	010328-00	Platte	plate
24	1	010329-00	Druckbolzen	bolt
25	1	DIN 934 M6	Mutter	nut
26	1	DIN 912 M4x16	Zylinderschraube	cylinder screw

NR. No.	STÜCK PIECE	ARTIKEL NR. ARTICLE NO.	BEZEICHNUNG	NAME

Tafel 5

Oberteil

1282



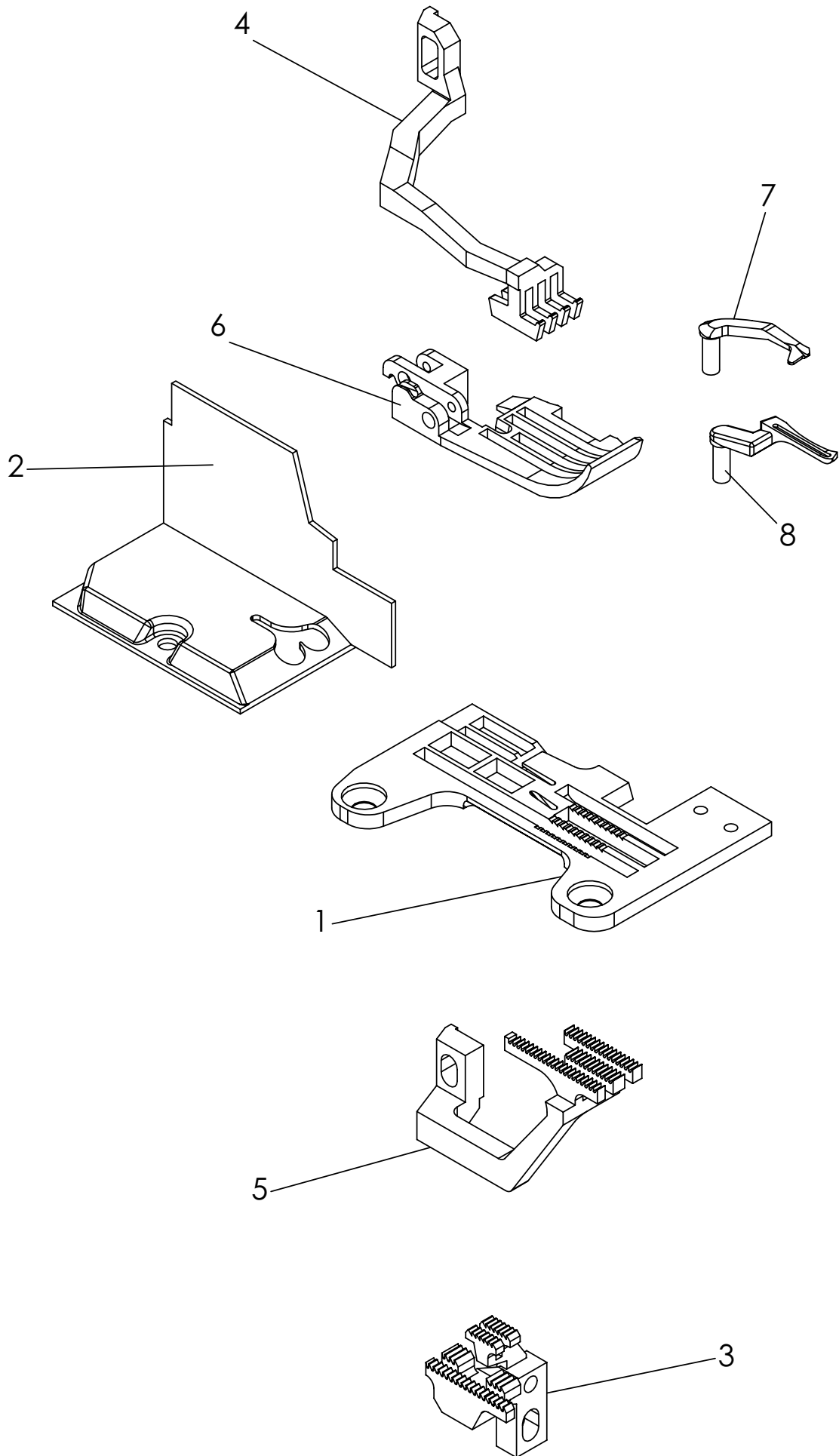
NR. No.	STÜCK PIECE	ARTIKEL NR. ARTICLE NO.	BEZEICHNUNG	NAME
1	1	009533-00	Nähfuss vorn 12mm	sewing foot sole 12mm
	1	009647-00	Nähfuss vorn 11mm	sewing foot sole 11mm
	1	009648-00	Nähfuss vorn 10mm	sewing foot sole 10mm
	1	009649-00	Nähfuss vorn 9mm	sewing foot sole 9mm
2	1	011016-00	Nähfuss	sewing foot
3	1	009606-00	Halter	holder
4	1	009607-00	Halter	holder
5	3	009608-00	Buchse	bushing
6	1	DIN 84-M4x8	Zylinderschraube	cylinder screw
7	3	DIN 84-M3x6	Zylinderschraube	cylinder screw
8	1	009792-00	Stichplatte	throat plate
9	1	009526-00	Transporteur	feed dog
	1	009826-00	Transporteur	feed dog
10	2	DIN 439-M3	Sechskantmutter	nut
11	1	DIN 913 M3x12	Gewindestift	set screw
12	1	33.1765-00	Obertransporteur	vibrating presser
13	1	33.1769-00	Differenzial-Transporteur	differential transport
14	1	33.1764-01	Ketteneinlaufblech	chain intake
15	1	33.1756-00	Obergreifer 2-fach	upper looper x 2
16	1	33.1757-00	Obergreifer 3-fach	upper looper x 3
17	1	DIN 913-M3x6	Gewindestift	set screw
100	1	009662-00	Nähfuss komplett 12mm	sewing foot complete 12mm
	2	009661-00	Nähfuss komplett 11mm	sewing foot complete 11mm
	3	009660-00	Nähfuss komplett 10mm	sewing foot complete 10mm
	4	009659-00	Nähfuss komplett 9mm	sewing foot complete 9mm

NR. No.	STÜCK PIECE	ARTIKEL NR. ARTICLE NO.	BEZEICHNUNG	NAME

Tafel 6

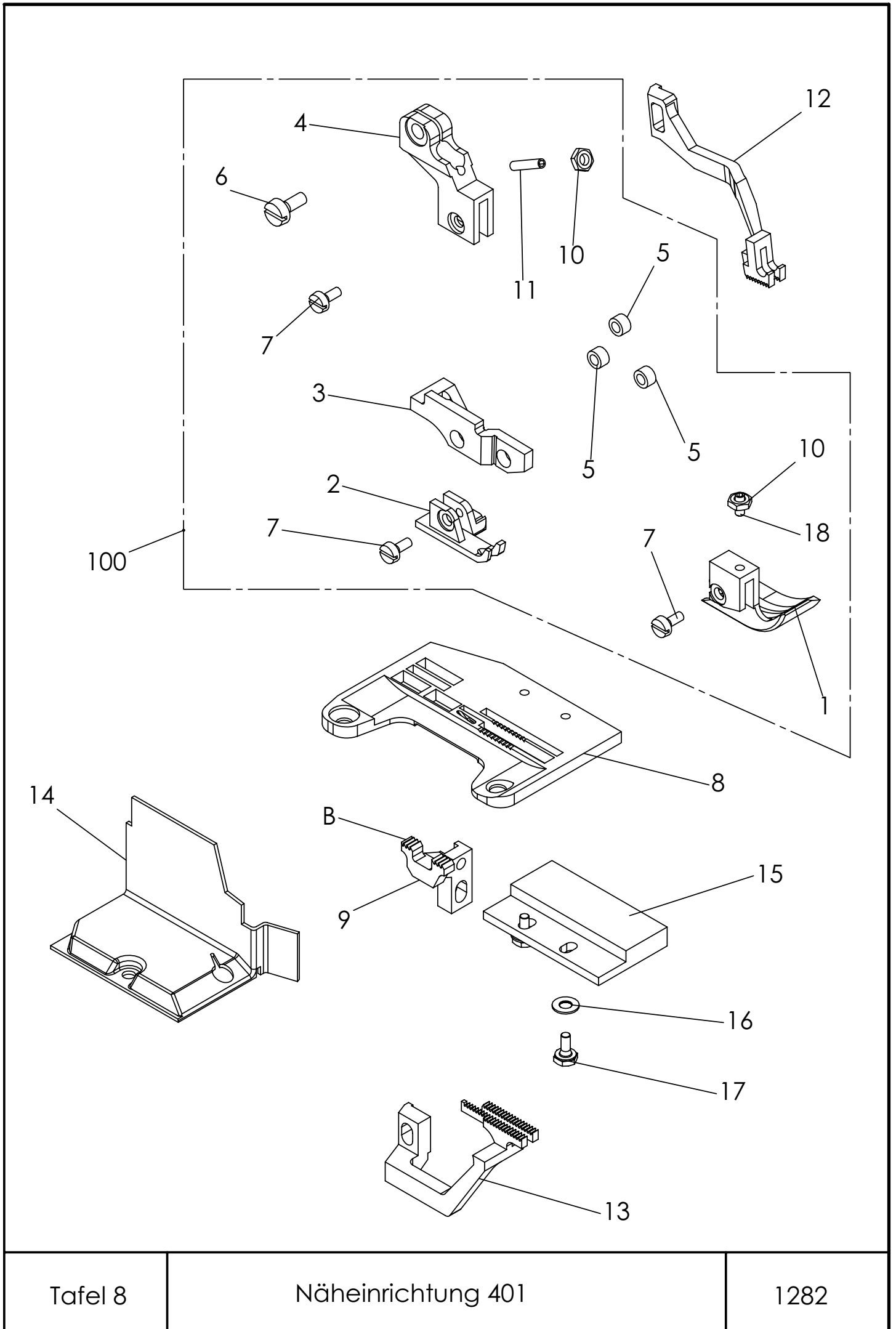
Näheinrichtung 401+515

1282/4



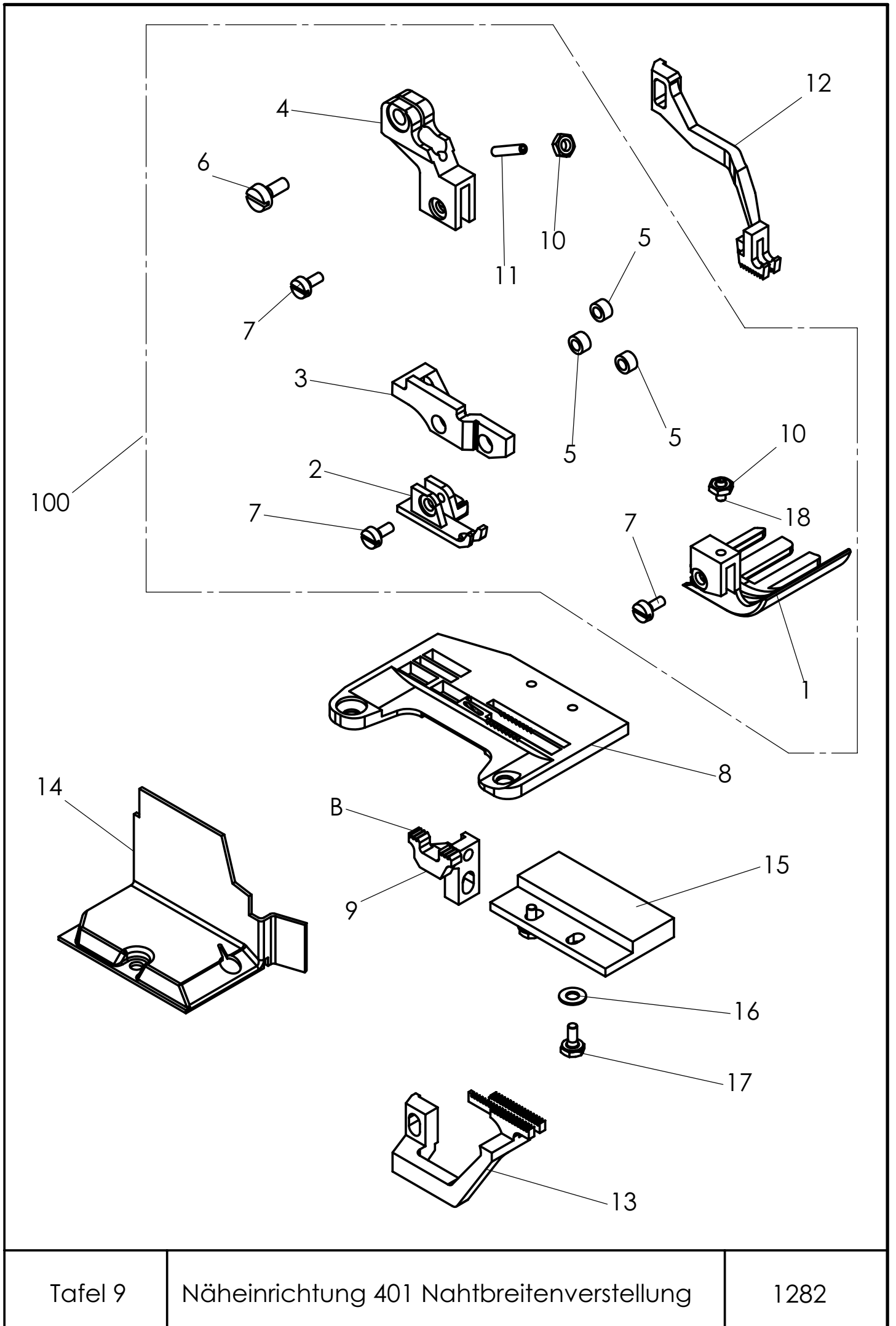
NR. No.	STÜCK PIECE	ARTIKEL NR. ARTICLE NO.	BEZEICHNUNG	NAME
1	1	009793-00	Stichplatte	throat plate
2	1	33.1764-01	Ketteneinlaufblech	chain intake
3	1	33.1775-00	Transporteur	feed dog
4	1	33.1771-00	Obertransporteur	vibrating presser
5	1	33.1776-00	Differenzial-Transporteur	differential transport
6	1	010312-00	Nähfuss 12mm	sewing foot 12mm
	1	009814-00	Nähfuss 11mm	sewing foot 11mm
	1	009815-00	Nähfuss 10mm	sewing foot 10mm
	1	009816-00	Nähfuss 9mm	sewing foot 9mm
7	1	33.1756-00	Obergreifer 2-fach	upper looper x 2
8	1	33.1757-00	Obergreifer 3-fach	upper looper x 3

NR. No.	STÜCK PIECE	ARTIKEL NR. ARTICLE NO.	BEZEICHNUNG	NAME



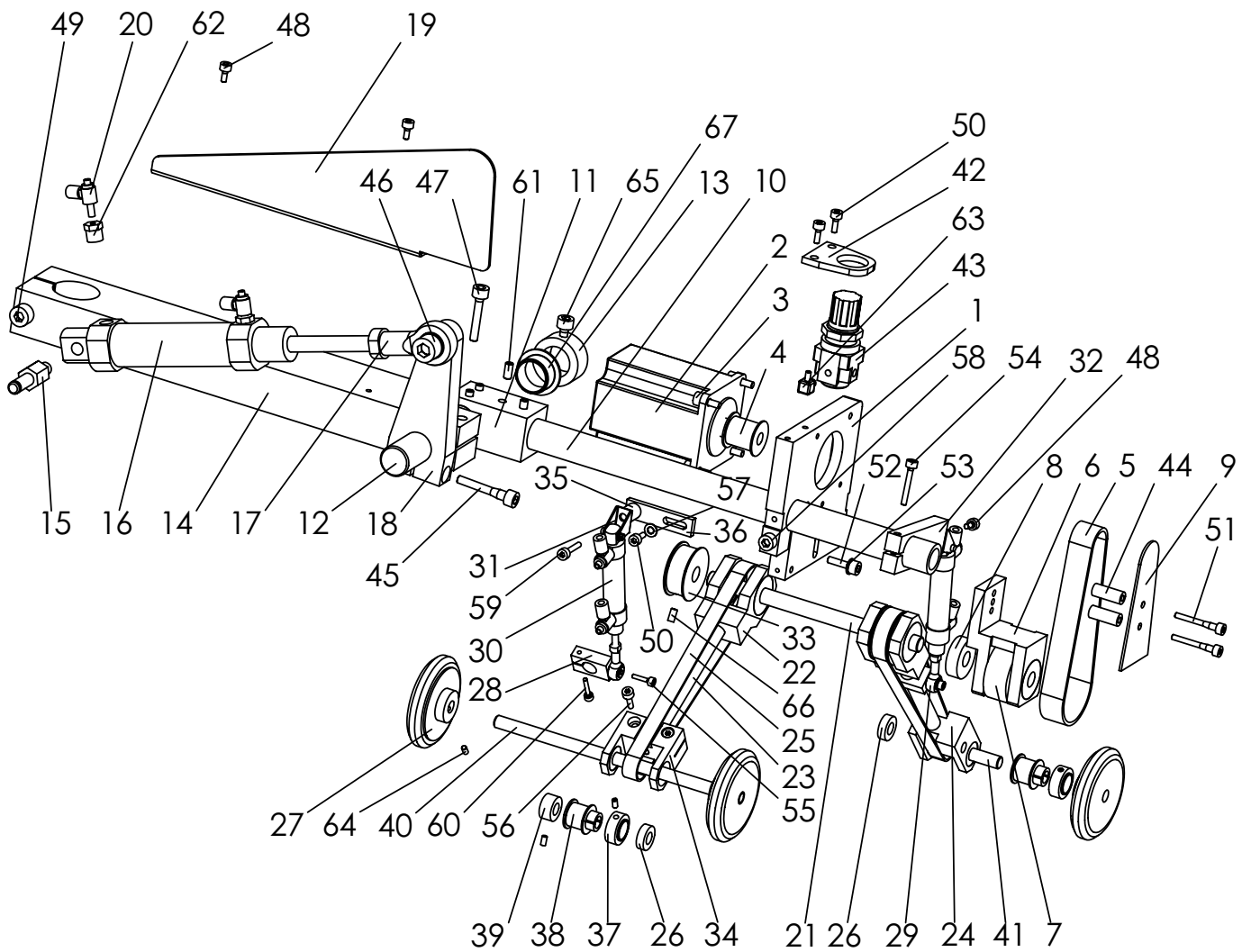
NR. No.	STÜCK PIECE	ARTIKEL NR. ARTICLE NO.	BEZEICHNUNG	NAME
1	1	009533-00	Nähfuss 12mm	sewing foot 12mm
	1	009647-00	Nähfuss 11mm	sewing foot 11mm
	1	009648-00	Nähfuss 10mm	sewing foot 10mm
	1	009649-00	Nähfuss 9mm	sewing foot 9mm
2	1	011016-00	Nähfuss	sewing foot
3	1	009606-00	Halter	holder
4	1	009607-00	Halter	holder
5	3	009608-00	Buchse	bushing
6	1	DIN 84-M4x8	Zylinderschraube	cylinder screw
7	3	DIN 84-M3x6	Zylinderschraube	cylinder screw
8	1	9524-00-1280	Stichplatte	throat plate
9	1	009526-00	Transporteur	feed dog
10	2	DIN 439-M3	Sechskantmutter	nut
11	1	DIN 913 M3x12	Gewindestift	set screw
12	1	33.1765-00	Obertransporteur	vibrating presser
13	1	33.1769-00	Differenzial-Transporteur	differential transport
14	1	009562-00	Abdeckblech	cover plate
15	1	010080-00	Stichplattenverbreiterung	broadening of throat plate
16	2	DIN125 A3,2	Scheibe	washer
17	2	DIN 933 M3x6	Sechskantschraube	screw
18	1	DIN 913-M3x6	Gewindestift	set screw
100	1	009662-00	Nähfuss komplett 12mm	sewing foot complete 12mm
	1	009661-00	Nähfuss komplett 11mm	sewing foot complete 11mm
	1	009660-00	Nähfuss komplett 10mm	sewing foot complete 10mm
	1	009659-00	Nähfuss komplett 9mm	sewing foot complete 9mm

NR. No.	STÜCK PIECE	ARTIKEL NR. ARTICLE NO.	BEZEICHNUNG	NAME



NR. No.	STÜCK PIECE	ARTIKEL NR. ARTICLE NO.	BEZEICHNUNG	NAME
1	1	010652-00	Nähfuss	sewing foot
2	1	011016-00	Nähfuss	sewing foot
3	1	009606-00	Halter	holder
4	1	009607-00	Halter	holder
5	3	009608-00	Buchse	bushing
6	1	DIN 84-M4x8	Zylinderschraube	cylinder screw
7	3	DIN 84-M3x6	Zylinderschraube	cylinder screw
8	1	9524-00-1280	Stichplatte	throat plate
9	1	009526-00	Transporteur	feed dog
10	2	DIN 439-M3	Sechskantmutter	nut
11	1	DIN 913 M3x12	Gewindestift	set screw
12	1	33.1765-00	Obertransporteur	vibrating presser
13	1	33.1769-00	Differenzial-Transporteur	differential transport
14	1	9562-00-1280	Abdeckblech	cover plate
15	1	010080-00	Stichplattenverbreiterung	broadening of throat plate
16	2	DIN125 A3,2	Scheibe	washer
17	2	DIN 933 M3x6	Sechskantschraube	screw
18	1	DIN 913-M3x6	Gewindestift	set screw
100	1	011509.00	Nähfuss komplett	sewing foot complete

NR. No.	STÜCK PIECE	ARTIKEL NR. ARTICLE NO.	BEZEICHNUNG	NAME



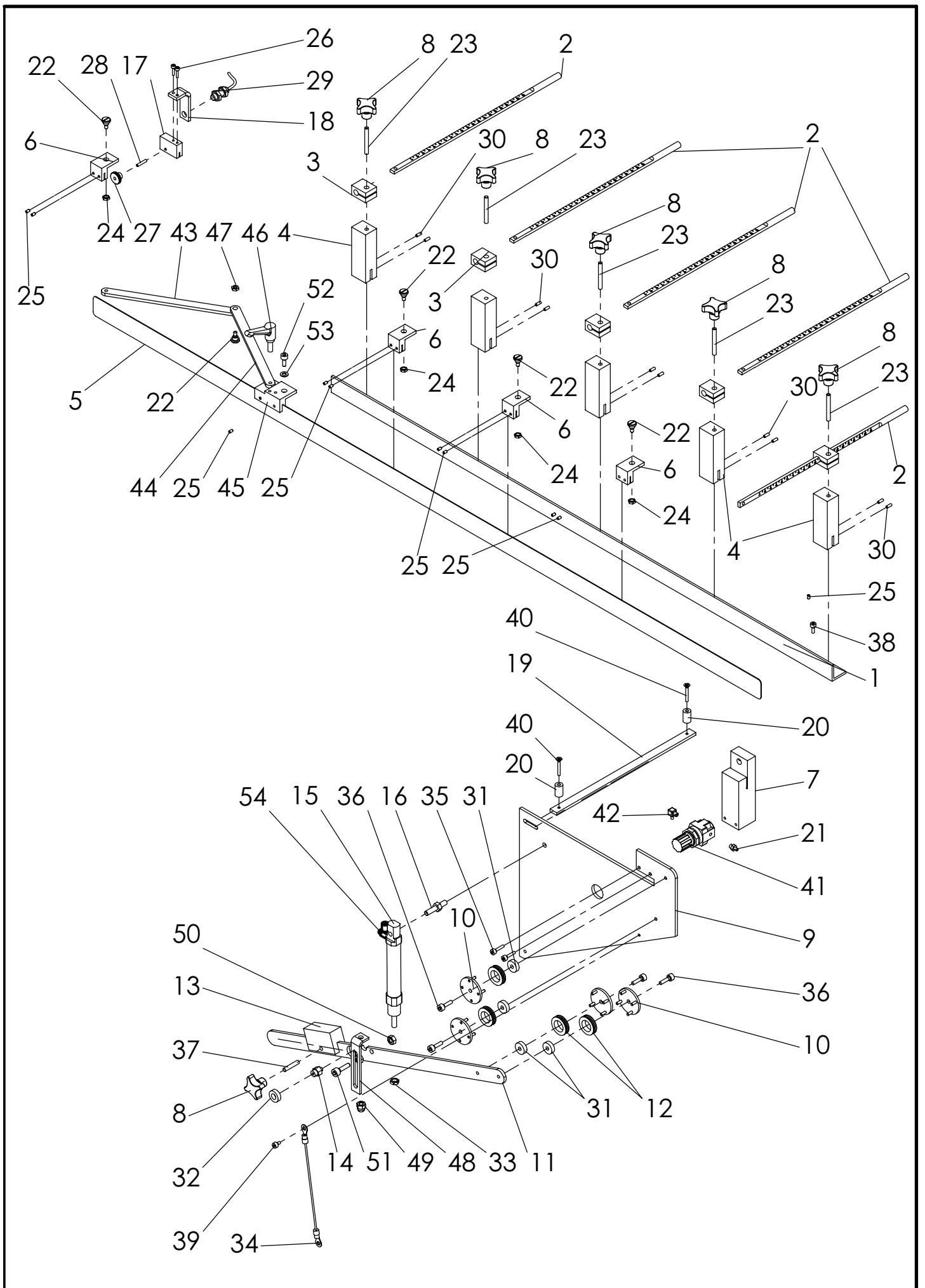
NR. No.	STÜCK PIECE	ARTIKEL NR. ARTICLE NO.	BEZEICHNUNG	NAME
1	1	011676-00	Platte	plate
2	1	2102027-02	Schrittmotor	stepping motor
3	4	DIN 912 M5x12	Zylinderschraube	cylinder screw
4	1	010679-00	Zahnrad	gear
5	1	2500919-10	Zahnriemen	toothed belt
6	1	011677-00	Lagerbock	bearing bracket
7	1	010680-00	Zahnrad	gear wheel
8	6	1500379-00	Kugellager	ball bearing
9	1	011665-00	Schutz	guard
10	1	011613-00	Rohr	tube
11	1	011614-00	Lagerkopf	bearing head
12	1	011612-00	Bolzen	bolt
13	1	008145-00	Stellring	set collar
14	1	011641-00	Halter	holder
15	1	011644-00	Bolzen	bolt
16	1	1000216-00	Zylinder	cylinder
17	1	1000202-00	Gelenkkopf	swivel head
18	1	011642-00	Hebel	lever
19	1	011643-00	Schutz	guard
20	6	006927-00	Abluftdrossel	exhaust air throttle valve
21	1	003494-01	Welle	shaft
22	2	009077-00	Lager	bearing
23	2	009075-00	Welle	shaft
24	1	010676-00	Halter	holder
25	2	2500925-02	Zahnriemen	toothed belt
26	4	1500377-00	Kugellager	ball bearing
27	3	010678-00	Rolle	roll
28	2	009076-00	Klemme	clamp
29	2	005004-00	Gelenkkopf	swivel head
30	2	1000245-00	Zylinder	cylinder
31	2	1000102-00	L- Befestigung	L-fastener
32	1	9069-00-1360	Zylinder Halter	cylinder holder
33	2	009086-00	Synchrone Scheibe	gear
34	1	009082-00	Führungsgabel	guide unit
35	1	010627-00	Distanzhülse	spacer former
36	1	009070-00	Lasche	cover plate
37	2	009085-00	Klemmring	clamping ring
38	2	009084-00	Synchrone Scheibe	gear
39	1	1600466-00	Stellring	set collar
40	1	009293-00	Welle	shaft

NR. No.	STÜCK PIECE	ARTIKEL NR. ARTICLE NO.	BEZEICHNUNG	NAME
41	1	008876-00	Welle	shaft
42	1	010790-00	Halter	holder
43	1	1200274-00	Druckregler	pressure regulator
44	2	2500958-01	Distanzrolle	spacer roll
45	1	DIN 912 M6x35	Zylinderschraube	cylinder screw
46	1	DIN 912 M10x25	Zylinderschraube	cylinder screw
47	1	DIN 912 M6x30	Zylinderschraube	cylinder screw
48	3	DIN 912 M4x8	Zylinderschraube	cylinder screw
49	1	DIN 912 M8x45	Zylinderschraube	cylinder screw
50	3	DIN 912 M4x10	Zylinderschraube	cylinder screw
51	2	DIN 912 M4x30	Zylinderschraube	cylinder screw
52	1	DIN 912 M5x16	Zylinderschraube	cylinder screw
53	1	DIN 125 A5,3	Scheibe	washer
54	1	DIN 912 M4x25	Zylinderschraube	cylinder screw
55	1	DIN 912 M3x12	Zylinderschraube	cylinder screw
56	2	DIN 912 M4x12	Zylinderschraube	cylinder screw
57	1	DIN 125 A4,3	Scheibe	washer
58	1	DIN 912 M6x25	Zylinderschraube	cylinder screw
59	1	DIN 912 M4x20	Zylinderschraube	cylinder screw
60	3	DIN 912 M3x16	Zylinderschraube	cylinder screw
61	8	DIN 913 M6x10	Gewindestift	set screw
62	2	1300312-00	Reduktions-Verschraubung	reduction fitting
63	2	1400341-00	Verschraubung	screw joint
64	7	DIN 913 M4x6	Gewindestift	set screw
65	1	DIN 912 M6x12	Zylinderschraube	cylinder screw
66	1	DIN 913 M5x8	Gewindestift	set screw
67	2	1500552-01	Gleitbuchse	slide bushing

Tafel 10

Puller 1282-5 / 1283-5

1282-5



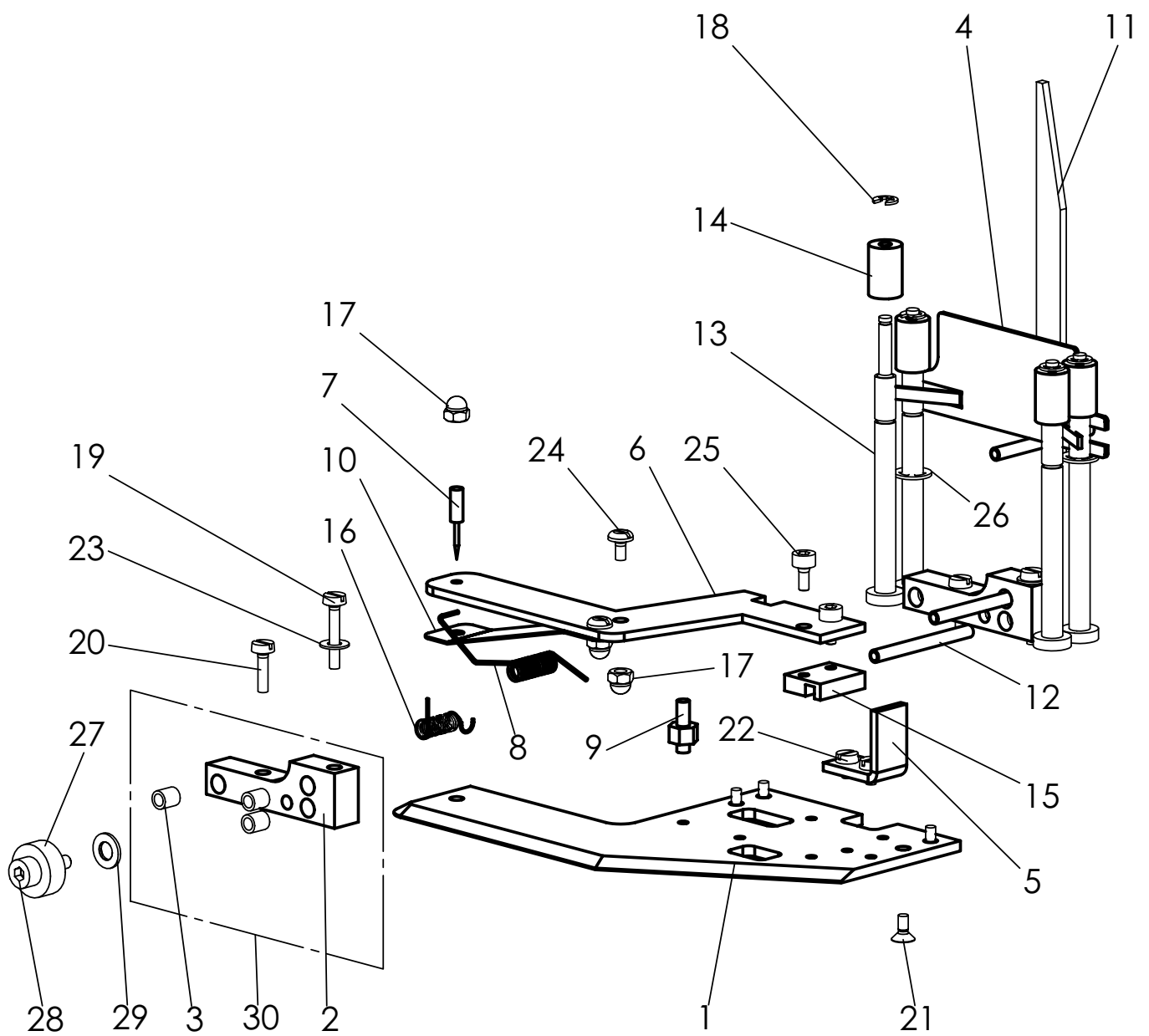
NR. No.	STÜCK PIECE	ARTIKEL NR. ARTICLE NO.	BEZEICHNUNG	NAME
1	1	010074-00	Führungswinkel	guide square
2	5	9616-00-1281	Führungswelle	guide shaft
3	5	9620-00-1281	Klemmstück	clamping piece
4	5	010073-00	Distanzstück	distance plate
5	1	9623-00-1281	Führungsleiste	guide bar
6	4	9622-00-1281	Drehgelenk	swivel head
7	1	010072-00	Halter	holder
8	6	1600503-00	Kreuzgriff	cross grip
9	1	9610-00-1281	Platte	plate
10	4	9624-00-1281	Führungsscheibe	guide washer
11	1	9626-00-1281	Hebel	lever
12	4	9632-00-1281	Schnurrolle	cord pulley
13	1	9635-00-1281	Klemme	clamp
14	1	9629-00-1281	Bolzen	bolt
15	1	1000166-00	Zylinder	cylinder
16	1	4404-00-1330	Stehbolzen	stay bolt
17	1	9617-00-1281	Klemme	clamp
18	1	010071-00	Initiatorhalter	holder for initiator
19	1	9636-00-1281	Leiste	ledge
20	2	9628-00-1281	Distanzstück	distance plate
21	1	1400343-00	Verschraubung	screw joint
22	5	DIN 923-M5x4	Flachkopfschraube	pan-head screw
23	5	DIN 913 M6x40	Gewindestift	set screw
24	4	DIN 439-M5	Sechskantmutter	nut
25	14	DIN 913 M4x5	Gewindestift	set screw
26	2	DIN 912 M3x12	Zylinderschraube	cylinder screw
27	1	DIN 466-M4	Raendelmutter	milled nut
28	1	DIN 913 M4x16	Gewindestift	set screw
29	1	2100724-00	Näherungsschalter	proximity switch
30	10	DIN 913 M4x8	Gewindestift	set screw
31	4	1500374-00	Kugellager	ball bearing
32	1	1500377-00	Kugellager	ball bearing
33	1	DIN 439-M6	Sechskantmutter	nut
34	1	009630-00	Schnur	cord
35	2	DIN 912 M4x16	Zylinderschraube	cylinder screw
36	4	DIN 912 M5x16	Zylinderschraube	cylinder screw
37	1	DIN 913 M6x25	Gewindestift	set screw
38	4	DIN 912 M4x10	Zylinderschraube	cylinder screw
39	1	DIN 912 M4x6	Zylinderschraube	cylinder screw
40	2	DIN 965-M4x25	Senkschraube	countersunk screw

NR. No.	STÜCK PIECE	ARTIKEL NR. ARTICLE NO.	BEZEICHNUNG	NAME
41	1	1200274-00	Druckregler	pressure regulator
42	1	1400341-00	Verschraubung	screw joint
43	1	010066-00	Lasche	cover plate
44	1	010067-00	Lasche	cover plate
45	1	010068-00	Drehgelenk	swivel head
46	1	1600453-00	Klemmhebel	clamp lever
47	1	DIN 439 A M5	Sechskantmutter	nut
48	1	010303-00	Halter	holder
49	1	DIN 1587 M6	Hutmutter	cap nut
50	2	DIN 934 M6	Mutter	nut
51	1	DIN 912 M6x20	Zylinderschraube	cylinder screw
52	1	DIN 912 M5x12	Zylinderschraube	cylinder screw
53	1	DIN 125 A5,3	Scheibe	washer
54	1	007418-00	Drossel	throttle valve

Tafel 11

Schleppklemme

1282



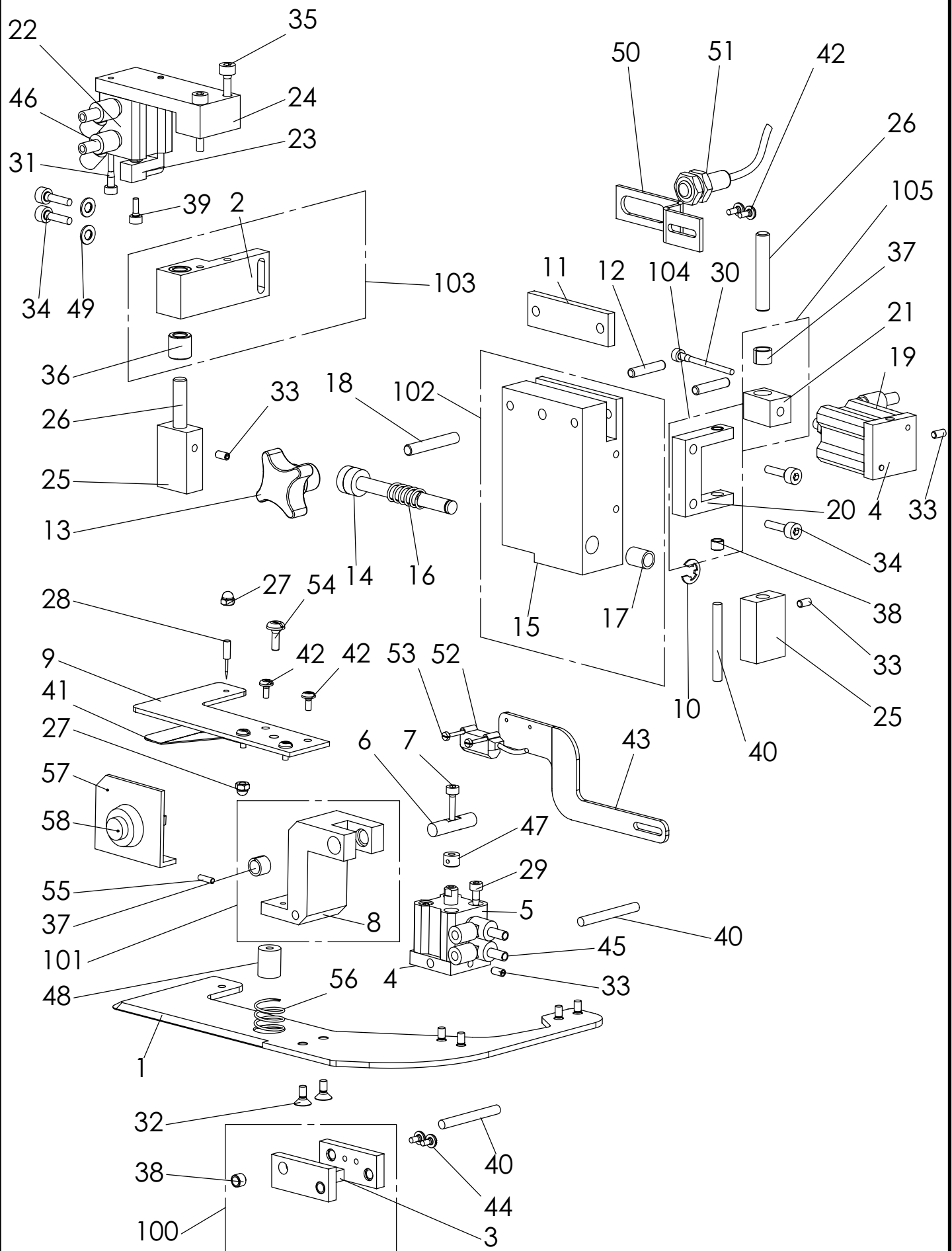
NR. No.	STÜCK PIECE	ARTIKEL NR. ARTICLE NO.	BEZEICHNUNG	NAME
1	1	009611-00	Platte	plate
2	2	009640-00	Leiste	ledge
3	6	1500430-00	Buchse	bushing
4	1	009609-00	Blech	sheet metal
5	1	009639-00	Winkel	angle
6	1	009612-00	Klappe	flap
7	1	009631-00	Nadelhalter	needle holder
8	1	009633-00	Drehfeder	torsion spring
9	1	009641-00	Bolzen	bolt
10	1	009625-00	Blattfeder	leaf spring
11	1	010069-00	Klinke	latch
12	2	009637-00	Welle	shaft
13	4	010070-00	Bolzen	bolt
14	4	009614-00	Rolle	roll
15	1	009638-00	Klemme	clamp
16	1	009634-00	Drehfeder	torsion spring
17	3	DIN 1587-M3	Sechskantmutter	nut
18	4	DIN 6799-2,3	Sicherungsscheibe	lock washer
19	2	DIN 84-M3x16	Zylinderschraube	cylinder screw
20	2	DIN 84-M3x10	Zylinderschraube	cylinder screw
21	4	DIN 965 - M3x6	Senkschraube	countersunk screw
22	2	DIN-84 M3x4	Zylinderschraube	cylinder screw
23	2	DIN125 A3,2	Scheibe	washer
24	2	DIN 85-M3x5	Flachkopfschraube	pan-haed screw
25	2	DIN 912 M3x6	Zylinderschraube	cylinder screw
26	2	DIN 6799 - 4	Sicherungsscheibe	lock washer
27	2	1500373-00	Kugellager	ball bearing
28	2	DIN 912 M4x12	Zylinderschraube	cylinder screw
29	2	DIN 125 A4,3	Scheibe	washer

NR. No.	STÜCK PIECE	ARTIKEL NR. ARTICLE NO.	BEZEICHNUNG	NAME
------------	----------------	----------------------------	-------------	------

Tafel 12

Schleppklemme

1282



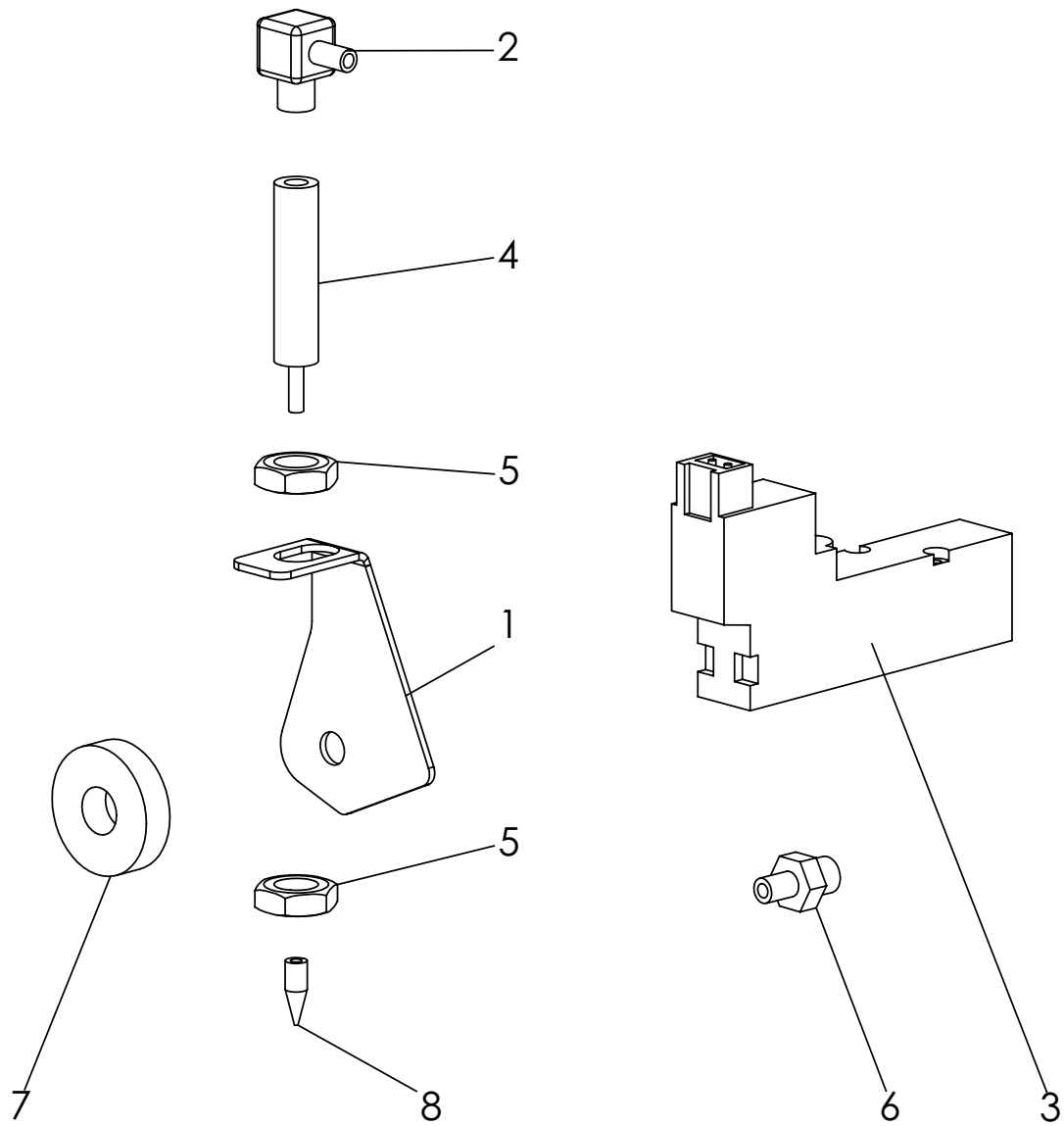
NR. No.	STÜCK PIECE	ARTIKEL NR. ARTICLE NO.	BEZEICHNUNG	NAME
1	1	009975-00	Platte	plate
2	1	009971-00	Halter	holder
3	1	009972-00	Lagerbock	bearing bracket
4	2	009976-00	Platte	plate
5	1	1000230-00	Kurzhub Zylinder	cylinder
6	1	009966-00	Bolzen	bolt
7	1	DIN 912 M3x16	Zylinderschraube	cylinder screw
8	1	009963-00	Halter	holder
9	1	009974-00	Platte	plate
10	1	DIN_6799-5	Sicherungsscheibe	lock washer
11	1	9642-00-1281	Lasche	cover plate
12	2	DIN 1474-4x20	Steckkerbstift	pin
13	1	1600503-00	Kreuzgriff	cross grip
14	1	9618-00-1281	Bolzen	bolt
15	1	009977-00	Klemme	clamp
16	1	1700482-00	Druckfeder	pressure spring
17	2	1500428-00	Buchse	bushing
18	1	DIN 913 M6x30	Gewindestift	set screw
19	1	1000234-00	Kurzhub Zylinder	cylinder
20	1	009973-00	Lagerbock	bearing bracket
21	1	009965-00	Auge	eye
22	1	1000227-00	Zylinder	cylinder
23	1	009967-00	Druckstück	thrust piece
24	1	009969-00	Halter	holder
25	2	009964-00	Halter	holder
26	2	009870-00	Welle	shaft
27	3	DIN 1587-M3	Sechskantmutter	nut
28	1	009631-00	Nadelhalter	needle holder
29	2	DIN 912 M3x25	Zylinderschraube	cylinder screw
30	2	DIN 912 M3x35	Zylinderschraube	cylinder screw
31	2	DIN 912 M3x30	Zylinderschraube	cylinder screw
32	6	DIN 965-M4x8	Senkschraube	countersunk screw
33	4	DIN 913 M4x6	Gewindestift	set screw
34	4	DIN 912 M4x14	Zylinderschraube	cylinder screw
35	2	DIN 912 M4x22	Zylinderschraube	cylinder screw
36	2	1500435-00	Buchse	bushing
37	4	1500427-00	Buchse	bushing
38	6	1500362-00	Buchse	bushing
39	1	DIN 912 M3x8	Zylinderschraube	cylinder screw
40	3	DIN7 4h8x35	Zylinderstift	pin

NR. No.	STÜCK PIECE	ARTIKEL NR. ARTICLE NO.	BEZEICHNUNG	NAME
41	1	009968-00	Feder	spring
42	6	DIN 85 - M3x6	Flachkopfschraube	pan-head screw
43	1	009970-00	Initiatorhalter	holder for initiator
44	2	DIN 85-M3x5	Flachkopfschraube	pan-head screw
45	2	007418-00	Drossel	throttle valve
46	4	006927-00	Abluftdrossel	exhaust air throttle valve
47	1	1600492-00	Stellring	set collar
48	1	010076-00	Hülse	sleeve
49	2	DIN 125 A4,3	Scheibe	washer
50	1	010075-00	Initiatorhalter	holder for initiator
51	1	2100724-00	Näherungsschalter	proximity switch
52	1	2100743-03	Reflexlichtschranke	reflection sensor
53	2	DIN 84 M2x10	Schraube	screw
54	1	DIN 85 M4x10	Schraube	screw
55	1	DIN 913 M3x8	Gewindestift	set screw
56	1	1700480-00	Feder	spring
57	1	011200-00	Haltewinkel	square holder
58	1	2100750-00	Taster	push button
100	1	91.009972-00	Lagerbock komplett	bearing bracket complete
101	1	91.009963-00	Halter komplett	holder complete
102	1	91.009977-00	Klemme komplett	clamp complete
103	1	91.009971-00	Halter komplett	holder complete
104	1	91.009973-00	Lagerbock komplett	bearing bracket complete
105	1	91.009965-00	Auge komplett	bearing complete

Tafel 13

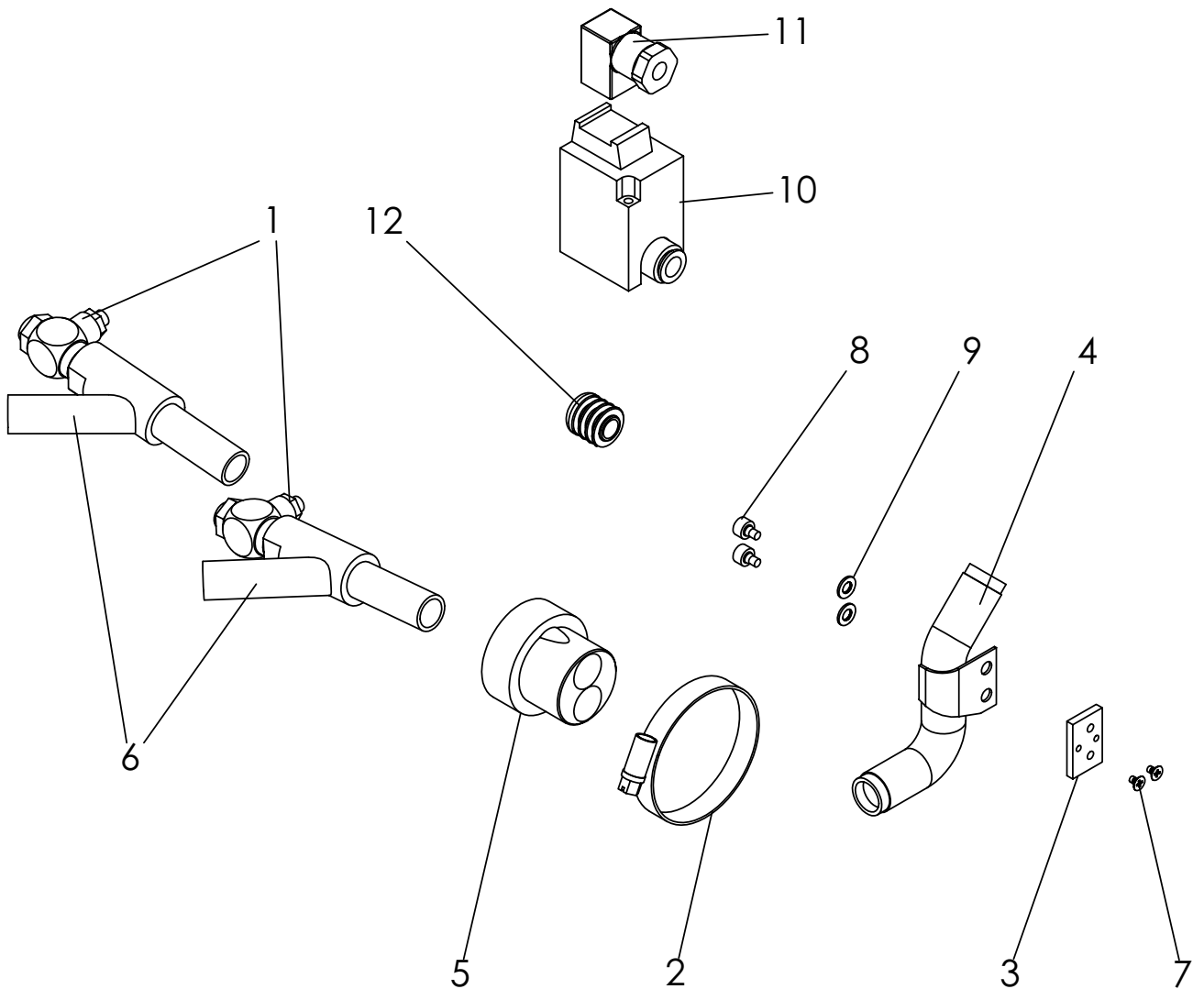
Vorladestation

1282



NR. No.	STÜCK PIECE	ARTIKEL NR. ARTICLE NO.	BEZEICHNUNG	NAME
1	1	9780-00-1281	Winkel	square
2	1	1400341-00	Verschraubung	screw joint
3	1	1100287-00	Ventil	valve
4	1	1000120-00	Zylinder	cylinder
5	2	DIN 439-M6	Sechskantmutter	nut
6	1	1400343-00	Verschraubung	screw joint
7	1	009924-00	Scheibe	washer
8	1	009923-00	Stift	tack

NR. No.	STÜCK PIECE	ARTIKEL NR. ARTICLE NO.	BEZEICHNUNG	NAME



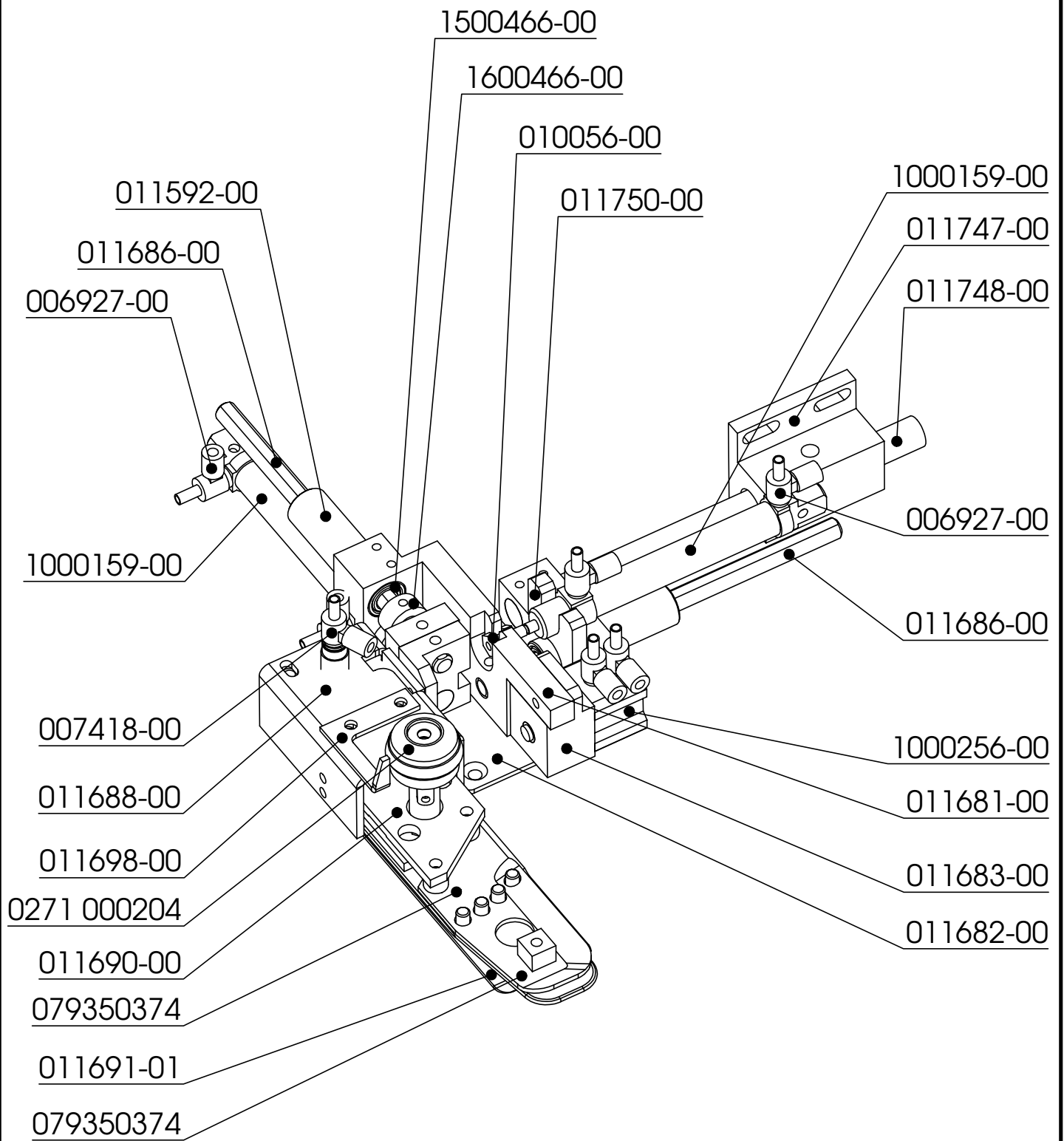
NR. No.	STÜCK PIECE	ARTIKEL NR. ARTICLE NO.	BEZEICHNUNG	NAME
1	2	1100191-00	Ventil	valve
2	1	1100252-00	Schlauchklemme	tube Clamp
3	1	2406-00-1320	Absaug-Befestigung	vacuum fastening
4	1	2407-00-1320	Absaugung	suction
5	1	8811-00-1220	Verteiler	distributor
6	2	3300231-00	Luftdüse	air jet
7	2	DIN 965-M3x4	Senkschraube	countersunk screw
8	2	DIN 912-M4x5	Zylinderschraube	cylinder screw
9	2	DIN 125 A4,3	Scheibe	washer
10	1	1100161-30	Ventil	valve
11	1	1100161-31	Steckdose	socket
12	1	2500877-00	Gleiter	glider

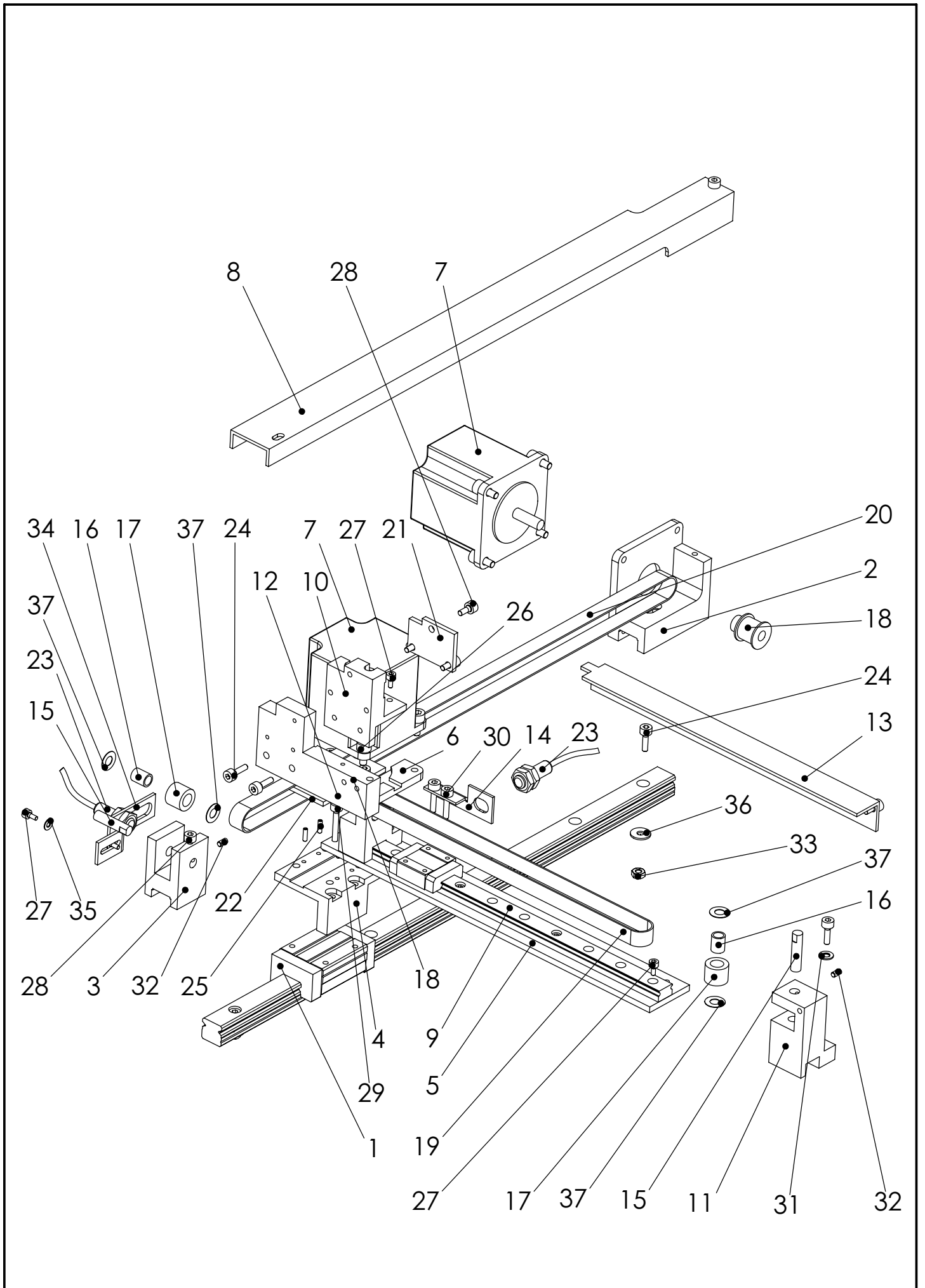
NR. No.	STÜCK PIECE	ARTIKEL NR. ARTICLE NO.	BEZEICHNUNG	NAME

Tafel 15

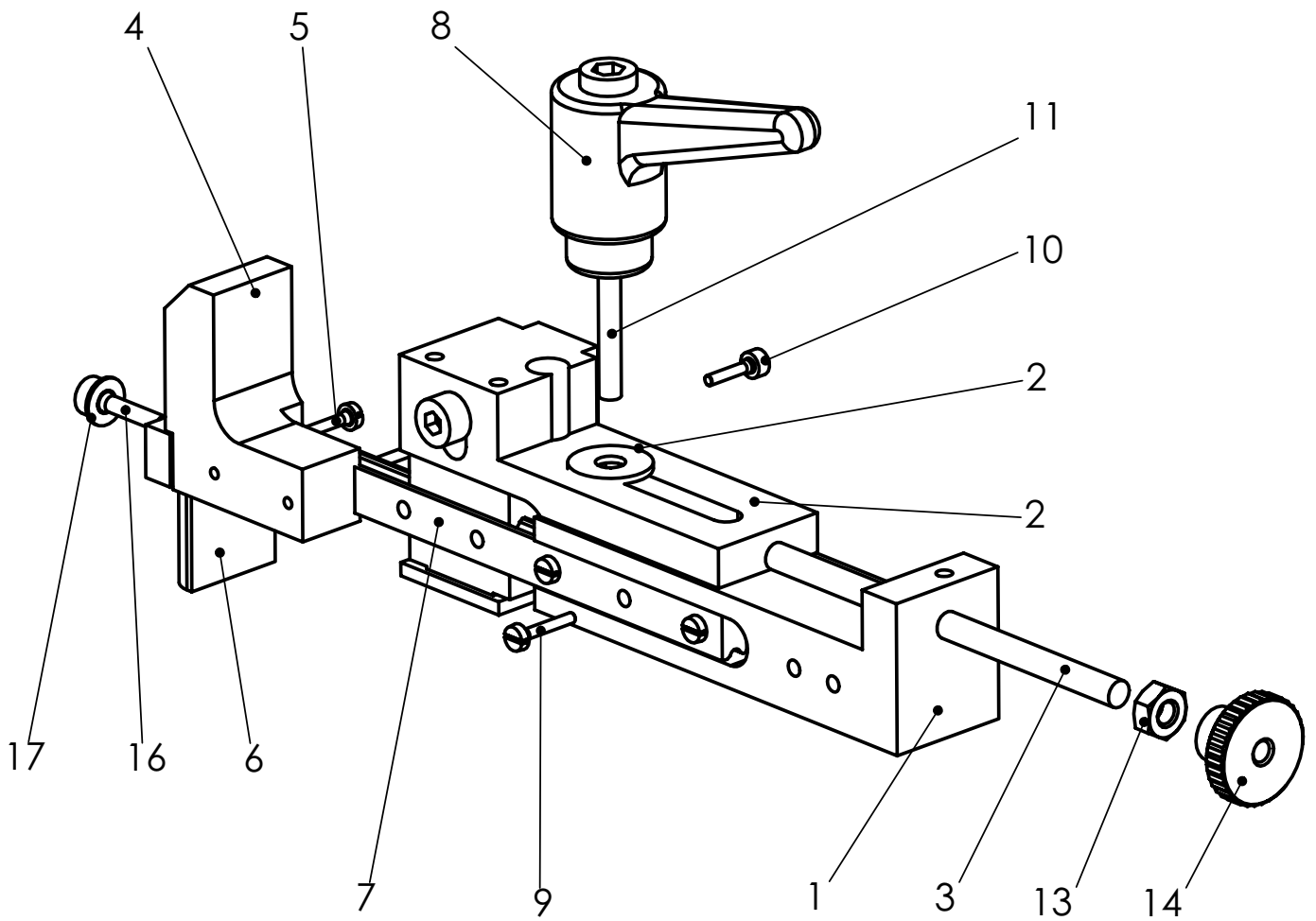
Schmutzabsaugung

1282



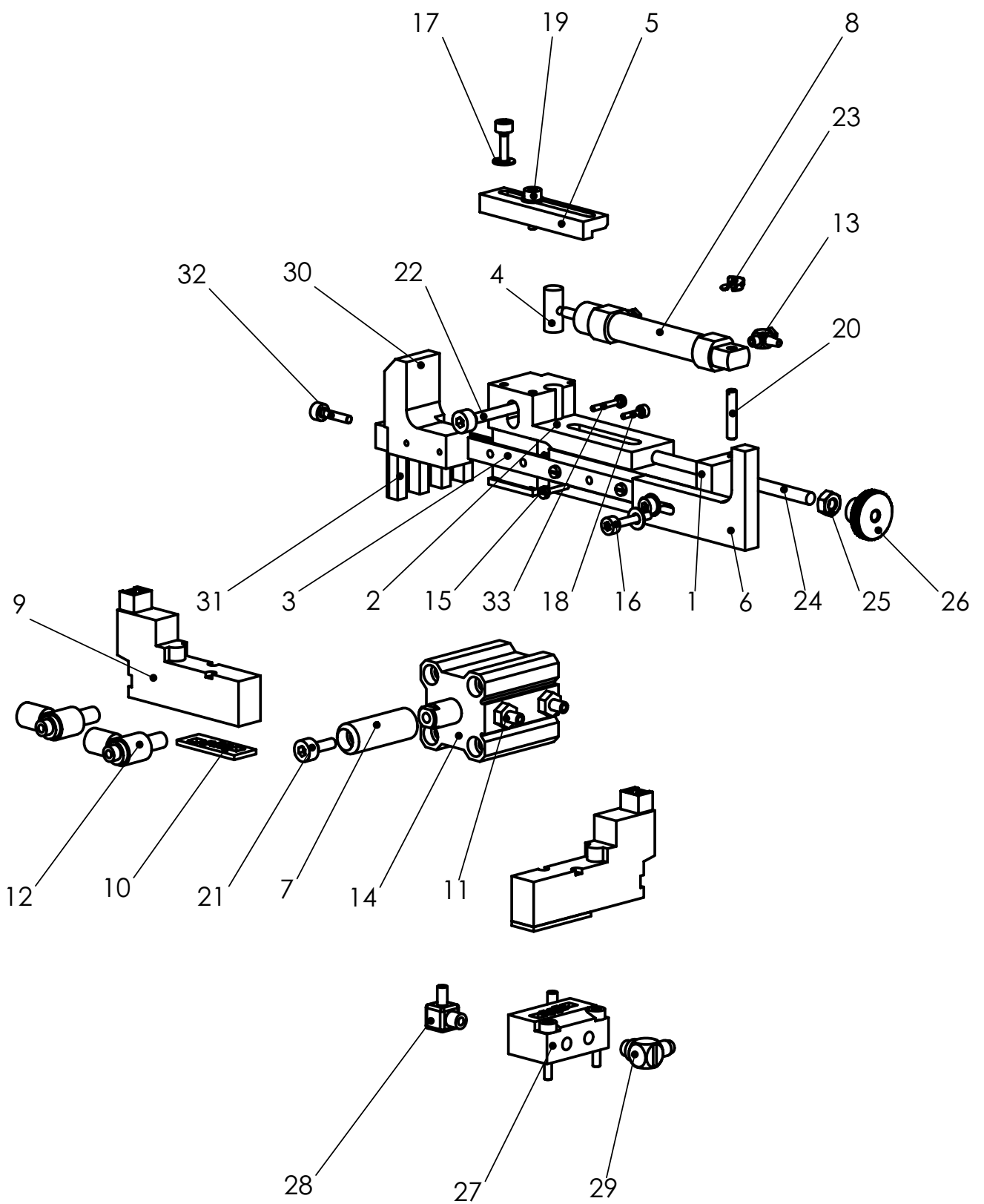


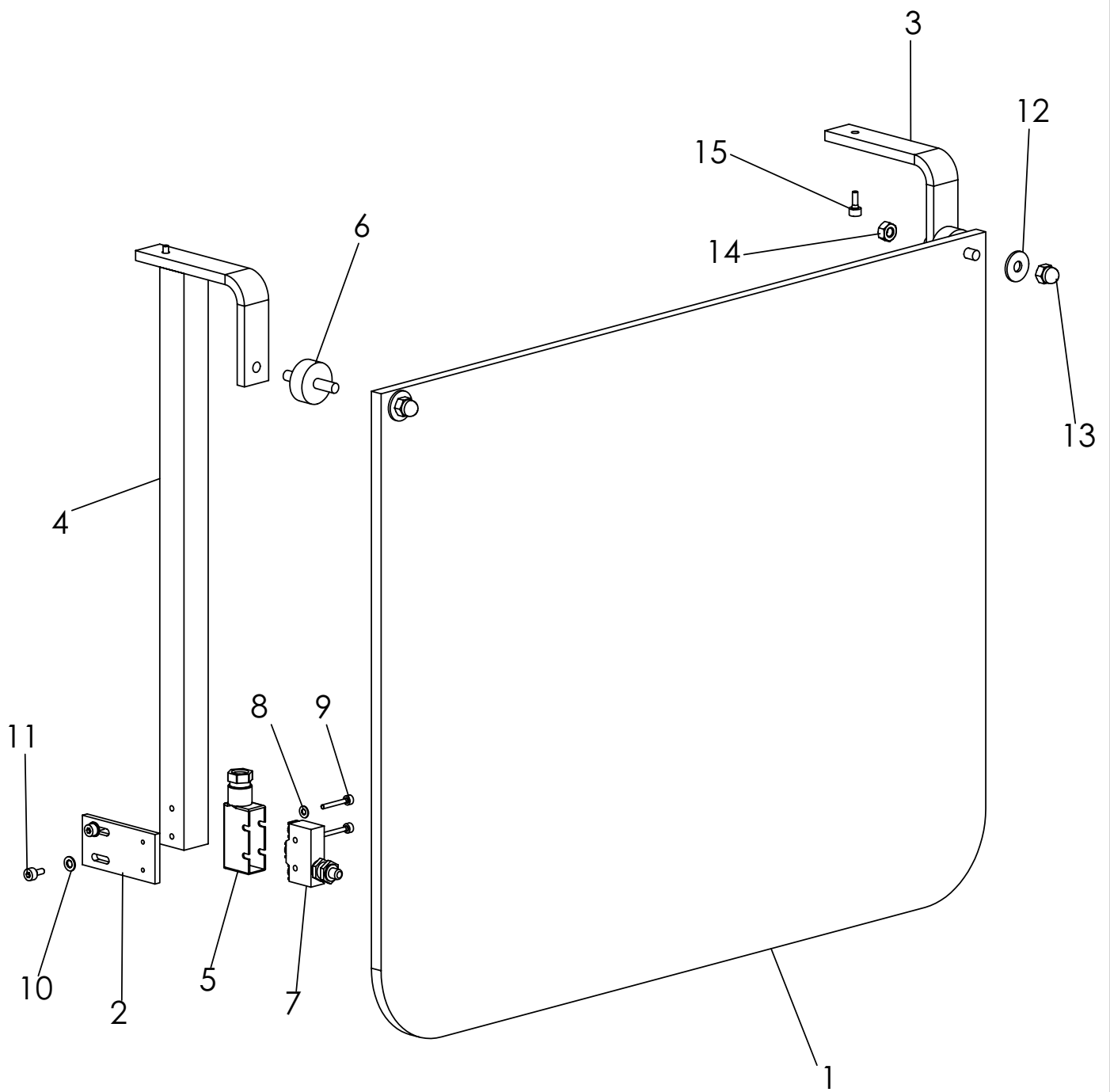
NR. No.	STÜCK PIECE	ARTIKEL NR. ARTICLE NO.	BEZEICHNUNG	NAME	NR. No.	STÜCK PIECE	ARTIKEL NR. ARTICLE NO.	BEZEICHNUNG	NAME
1	1	1500470-00	Linearführung	linear guidance					
2	1	010024-00	Motorhalter	motor holder					
3	1	010021-00	Lagerbock	bearing bracket					
4	1	010034-00	Winkel	angle					
5	1	010032-00	Grundplatte	base plate					
6	1	010026-00	Halterung	mounting					
7	2	2102027-03	Schrittmotor	stepping motor					
8	1	010025-00	Riemenschutz	belt quard					
9	1	1500484-00	Linearführung	linear guidance					
10	1	010027-00	Klemmstück	clamping piece					
11	1	010033-00	Lagerbock	bearing bracket					
12	1	010036-00	Distanzplatte	distance plate					
13	1	010029-00	Winkel	angle					
14	1	010030-00	Initiatorhalter	holder for initiator					
15	2	010023-00	Welle	shaft					
16	2	1500428-00	Buchse	bushing					
17	2	010022-00	Zahnrad	gear wheel					
18	2	009175-00	Synchroneiche	gear					
19	1	2500925-03	Zahnriemen	toothed belt					
20	1	2500925-05	Zahnriemen	toothed belt					
21	1	010028-00	Klemmplatte	clamp plate					
22	1	010035-00	Klemmplatte	clamp plate					
23	2	2100724-00	Näherungsschalter	proximity switch					
24	9	DIN 912 M4x12	Zylinderschraube	cylinder screw					
25	4	DIN 913 M3x8	Gewindestift	set screw					
26	6	DIN 912 M5x10	Zylinderschraube	cylinder screw					
27	10	DIN 912 M3x6	Zylinderschraube	cylinder screw					
28	6	DIN 912 M4x8	Zylinderschraube	cylinder screw					
29	2	DIN 912 M4x25	Zylinderschraube	cylinder screw					
30	2	DIN 912 M4x16	Zylinderschraube	cylinder screw					
31	1	DIN 125 A4,3	Scheibe	washer					
32	2	DIN 913 M4x6	Gewindestift	set screw					
33	2	DIN 934 M4	Mutter	nut					
34	1	010075-00	Initiatorhalter	holder for initiator					
35	2	DIN125 A3,2	Scheibe	washer					
36	2	DIN 9021-4,3	Scheibe	washer					
37	4	DIN 988-6x12x0,3	Paßscheibe	shim ring					
Tafel 17			Konturenaussteuerung 1282					1282	



NR. No.	STÜCK PIECE	ARTIKEL NR. ARTICLE NO.	BEZEICHNUNG	NAME
1	1	010081-00	Zylinder Halter	cylinder holder
2	1	010082-00	Führungsstück	guide unit
3	1	010139-00	Gewindestange	threaded bolt
4	1	010654-00	Halter	holder
5	2	DIN 84 M2x12	Schraube	screw
6	1	010726-00	Anschlag	stop unit
7	1	1500486-00	Linearführung	linear guidance
8	1	1600413-00	Klemmhebel	clamp lever
9	3	DIN 84 M2x10	Schraube	screw
10	4	DIN 912 M2x8	Zylinderschraube	cylinder screw
11	1	DIN 913 M4x30	Gewindestift	set screw
12	1	DIN 912 M4x25	Zylinderschraube	cylinder screw
13	1	DIN 934 M4	Mutter	nut
14	1	DIN 466 M4	Raendelmutter	milled nut
15	1	DIN 9021-4,3	Scheibe	washer
16	1	DIN 912 M3x12	Zylinderschraube	cylinder screw
17	1	DIN125 A3,2	Scheibe	washer

NR. No.	STÜCK PIECE	ARTIKEL NR. ARTICLE NO.	BEZEICHNUNG	NAME





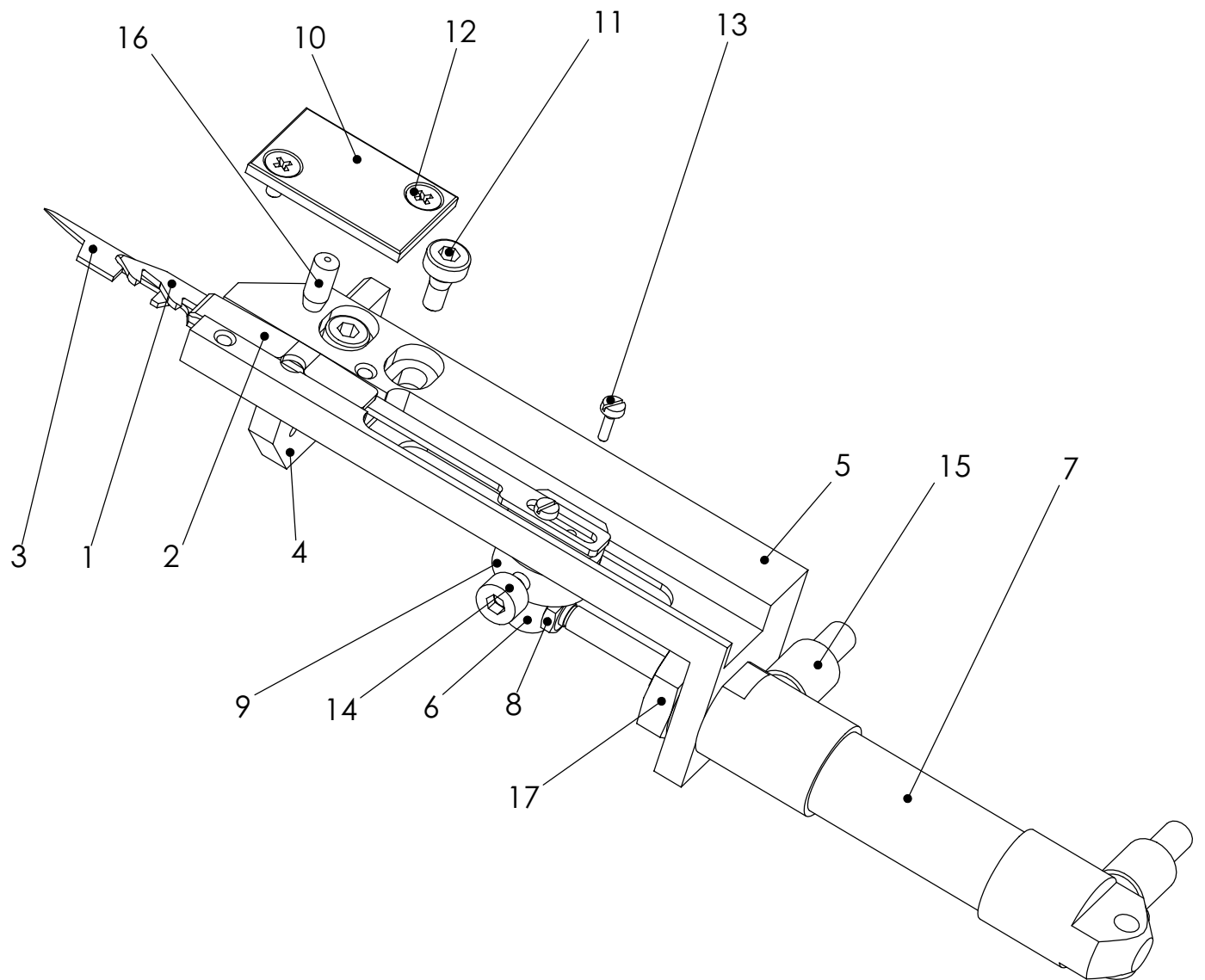
NR. No.	STÜCK PIECE	ARTIKEL NR. ARTICLE NO.	BEZEICHNUNG	NAME
1	1	010241-00	Platte	plate
2	1	010242-00	Lasche	cover plate
3	1	010243-00	Winkel	angle
4	1	010244-00	Winkel	angle
5	1	2000563-00	Abdeckkappe	cover cap
6	2	1600481-00	Gummipuffer	rubber stopper
7	1	2000556-00	Mikroschalter	micro switch
8	2	DIN125 A3,2	Scheibe	washer
9	2	DIN 912 M3x20	Zylinderschraube	cylinder screw
10	2	DIN 125 A4,3	Scheibe	washer
11	2	DIN 912 M4x8	Zylinderschraube	cylinder screw
12	2	DIN 9021-6,4	Scheibe	washer
13	2	DIN 1587 M6	Hutmutter	cap nut
14	2	DIN 934 M6	Mutter	nut
15	2	DIN 912 M4x10	Zylinderschraube	cylinder screw

NR. No.	STÜCK PIECE	ARTIKEL NR. ARTICLE NO.	BEZEICHNUNG	NAME

Tafel 20

Knieschalter

1282



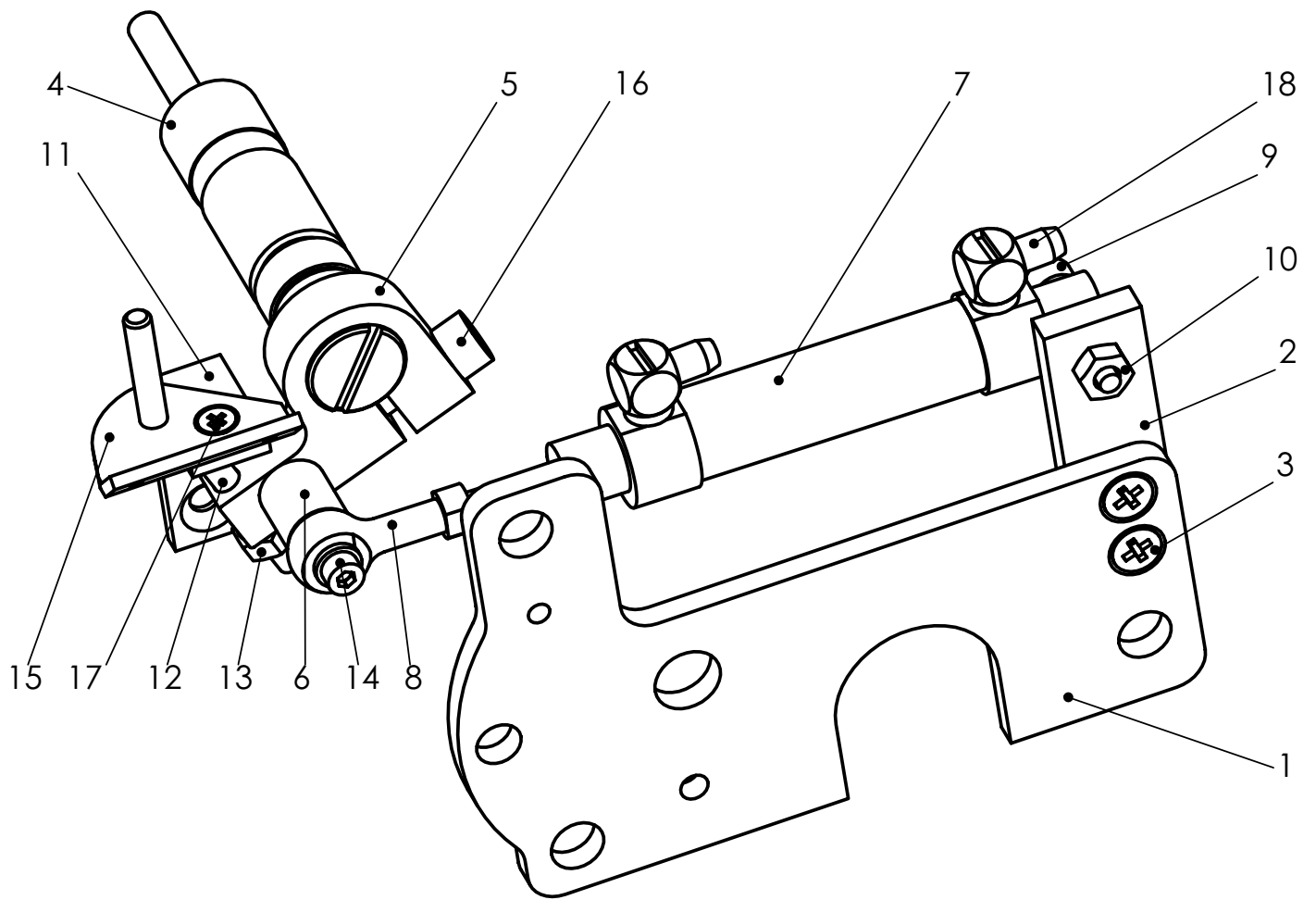
NR. No.	STÜCK PIECE	ARTIKEL NR. ARTICLE NO.	BEZEICHNUNG	NAME
1	1	33.1792-00	Fadenfänger	thread catcher
2	1	33.1794-00	Obermesser	upper knife
3	1	33.1793-00	Fadenfängerfeder	thread catcher spring
4	1	010656-00	Halter	holder
5	1	010655-00	Fängeraufnahme	catcher support
6	1	010657-00	Mitnehmer	actuator
7	1	1000189-00	Zylinder	cylinder
8	1	DIN 439 -M4	Sechskantmutter	nut
9	1	010658-00	Stelling	set collar
10	1	010659-00	Platte	plate
11	2	DIN 6912 M4x8	Zylinderschraube	cylinder screw
12	2	DIN 965 A M3x6	Senkschraube	countersunk screw
13	2	DIN 84 M2x6	Schraube	screw
14	1	DIN 912 M4x8	Zylinderschraube	cylinder screw
15	2	006927-00	Abluftdrossel	exhaust air throttle valve
16	1	DIN 6325-4x10	Zylinderstift	pin
17	1	DIN 439 B M10x1	Sechskantmutter	nut

NR. No.	STÜCK PIECE	ARTIKEL NR. ARTICLE NO.	BEZEICHNUNG	NAME

Tafel 21

Fadenfänger

1282



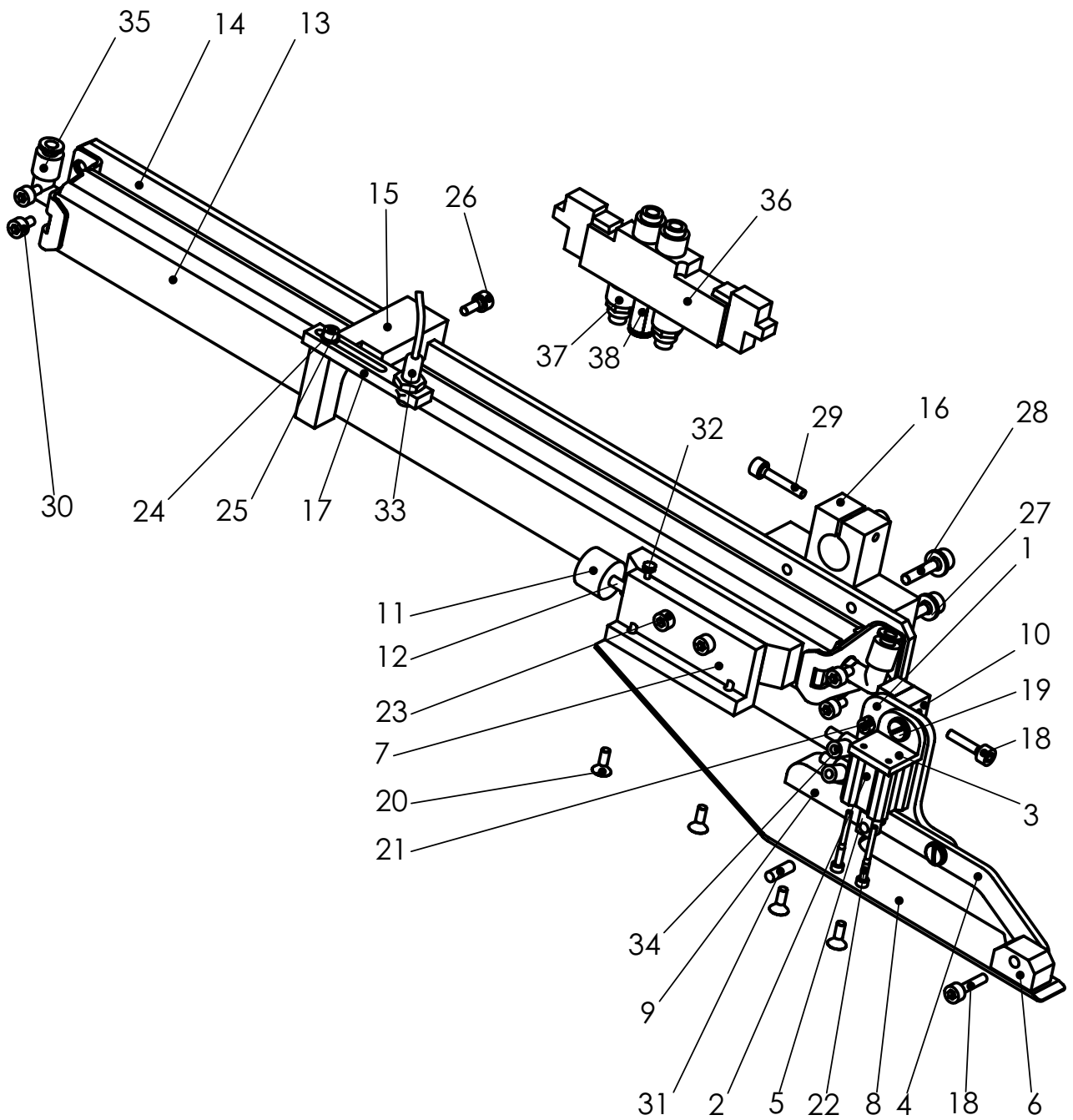
NR. No.	STÜCK PIECE	ARTIKEL NR. ARTICLE NO.	BEZEICHNUNG	NAME
1	1	010635-00	Motorplatte	motor plate
2	1	010962-00	Zylinder Halter	cylinder holder
3	2	DIN 965-M4x10	Senkschraube	countersunk screw
4	1	010936-00	Stichverdichtung	stitch compression
5	1	010938-00	Hebel	lever
6	1	010963-00	Distanzstück	distance plate
7	1	1000245-00	Zylinder	cylinder
8	1	5004-00-3001	Gelenkkopf	swivel head
9	1	DIN 912 M4x22	Zylinderschraube	cylinder screw
10	2	DIN 934 M4	Mutter	nut
11	1	010961-00	Winkel	square
12	1	DIN 913 M5x25	Gewindestift	set screw
13	1	DIN 934 M5	Sechskantmutter	nut
14	1	DIN 912 M3x22	Zylinderschraube	cylinder screw
15	1	010960-00	Unterfadenspanner 1282	shuttle thread stretcher
16	1	DIN 912 M5x20	Zylinderschraube	cylinder screw
17	1	DIN 965 - M3x6	Senkschraube	countersunk screw
18	2	1300321-00	Verschraubung	screw joint

NR. No.	STÜCK PIECE	ARTIKEL NR. ARTICLE NO.	BEZEICHNUNG	NAME

Tafel 22

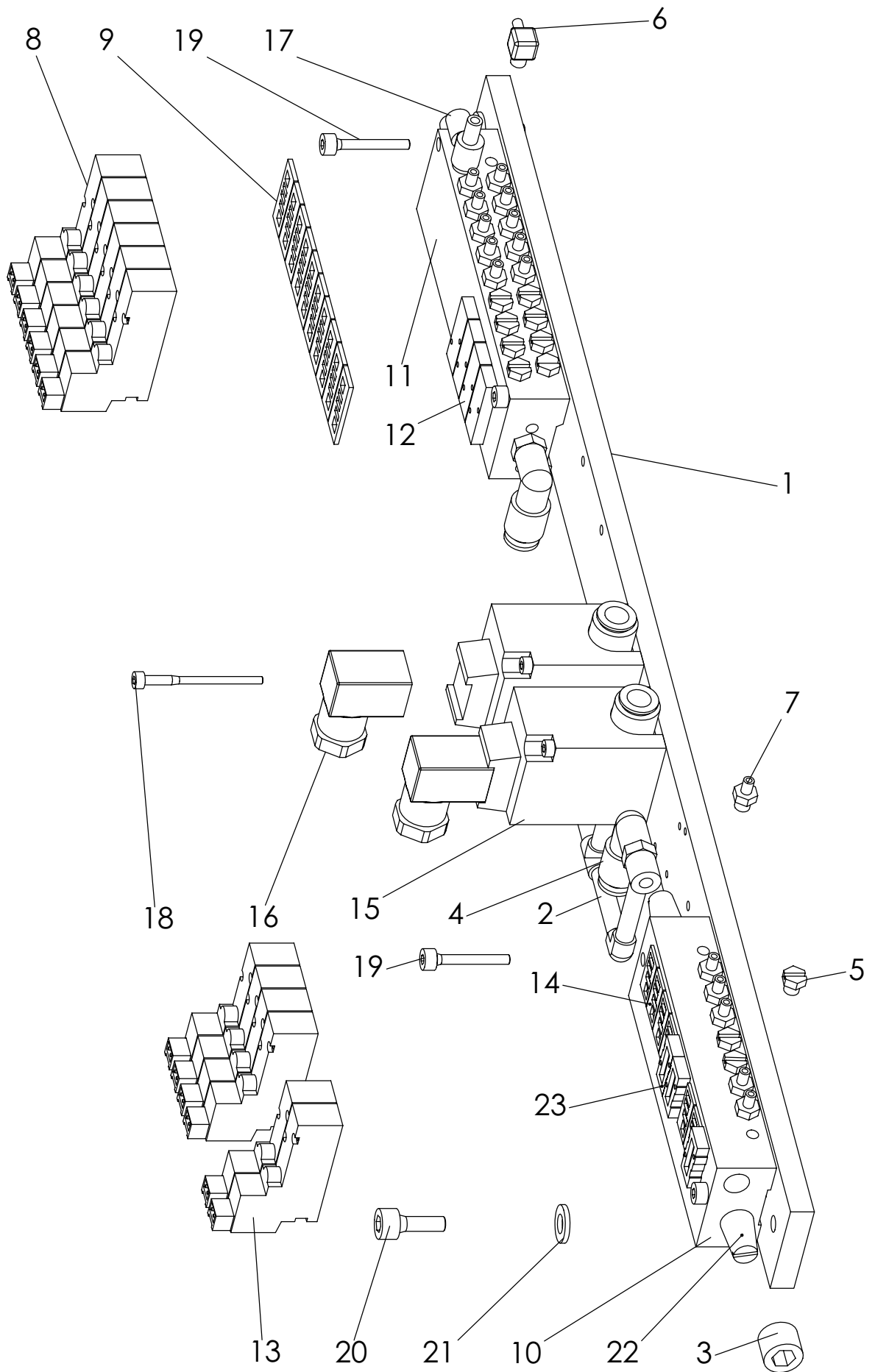
Stichverdichtung

1282



NR. No.	STÜCK PIECE	ARTIKEL NR. ARTICLE NO.	BEZEICHNUNG	NAME
1	1	010767-00	Platte	plate
2	1	1000227-00	Zylinder	cylinder
3	1	010762-00	Winkel	square
4	1	010768-00	Arm	arm
5	1	010764-00	Lagerauge	bearing hinge
6	1	010769-00	Platte	plate
7	1	010761-00	Halter	holder
8	1	010763-00	Platte	plate
9	1	010765-00	Halter	holder
10	1	010766-00	Halter	holder
11	1	1600474-00	Gummipuffer	rubber stopper
12	1	DIN 913 M6x25	Gewindestift	set screw
13	1	1000236-10	Bandzylinder	tape cylinder
14	1	010808-00	Zylinder Halter	cylinder holder
15	1	010810-00	Halter	holder
16	1	010811-00	Halter	holder
17	1	6770-00-100	Halter	holder
18	3	DIN 912 M5x20	Zylinderschraube	cylinder screw
19	2	DIN 923 M5x4	Flachkopfschraube	pan-haed screw
20	4	DIN 965 A M5x12	Senkschraube	countersunk screw
21	2	DIN 912 M4x10	Zylinderschraube	cylinder screw
22	2	DIN 912 M3x30	Zylinderschraube	cylinder screw
23	2	DIN 912 M5x16	Zylinderschraube	cylinder screw
24	1	DIN 125 A4,3	Scheibe	washer
25	1	DIN 912 M4x16	Zylinderschraube	cylinder screw
26	1	DIN 912 M5x12	Zylinderschraube	cylinder screw
27	4	DIN 125 A6,4	Scheibe	washer
28	4	DIN 912 M6x25	Zylinderschraube	cylinder screw
29	1	DIN 912 M5x25	Zylinderschraube	cylinder screw
30	4	DIN 912 M5x8	Zylinderschraube	cylinder screw
31	1	DIN7 5h8x16	Zylinderstift	pin
32	1	DIN 933 M3x16	Sechskantschraube	screw
33	1	2100725-00	Näherungsschalter	proximity switch
34	2	006927-00	Abluftdrossel	exhaust air throttle valve
35	2	1300287-00	Verschraubung	screw joint
36	1	1100167-00	Ventil	valve
37	2	1100186-00	Drossel	throttle valve
38	1	1300278-00	Verschraubung	screw joint

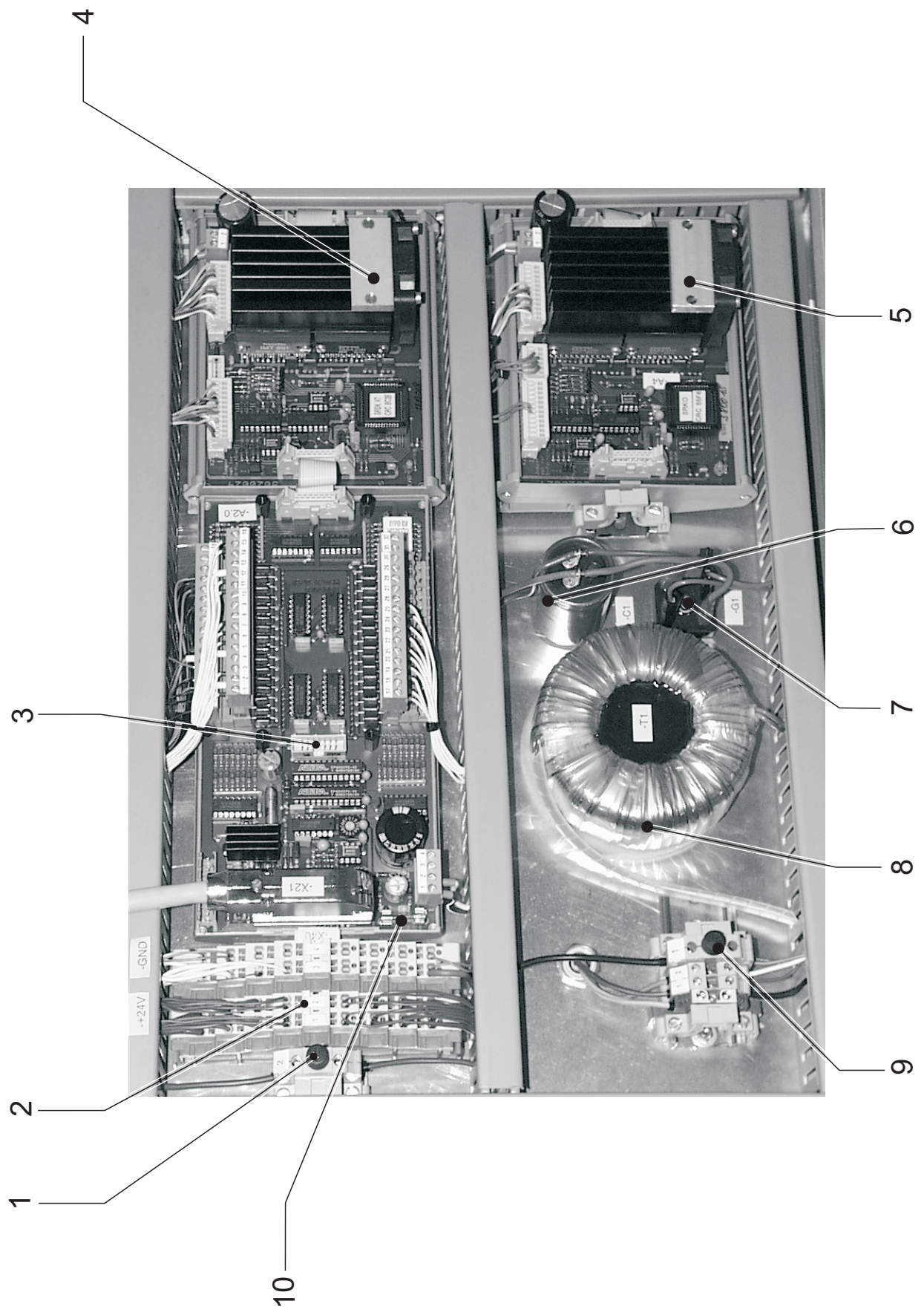
NR. No.	STÜCK PIECE	ARTIKEL NR. ARTICLE NO.	BEZEICHNUNG	NAME



NR. No.	STÜCK PIECE	ARTIKEL NR. ARTICLE NO.	BEZEICHNUNG	NAME
1	1	009174-01	Ventilleiste	valve bar
2	1	009988-00	Schlauchverbindung	hose connection
3	1	1100240-00	Blindverschluss	blind closure
4	2	1300287-00	Verschraubung	screw joint
5	11	1300323-00	Blindverschluss	blind closure
6	1	1400341-00	Verschraubung	screw joint
7	16	1400343-00	Verschraubung	screw joint
8	6	1100287-00	Ventil	valve
9	10	1100287-01	Dichtring	packing ring
10	1	1100317-02	Anschlussplatte	connection plate
11	1	1100300-00	Anschlussplatte	connection plate
12	4	1100290-00	Blindverschluss	blind closure
13	6	1100309-00	Ventil	valve
14	6	1100309-01	Dichtung	gasket
15	2	1100161-30	Ventil	valve
16	2	1100161-31	Steckdose	socket
17	1	006927-00	Abluftdrossel	exhaust air throttle valve
18	4	DIN 912 M3x40	Zylinderschraube	cylinder screw
19	4	DIN 912 M4x25	Zylinderschraube	cylinder screw
20	2	DIN 912 M6x16	Zylinderschraube	cylinder screw
21	2	DIN 125 A6,4	Scheibe	washer
22	4	1300339-00	Schalldämpfer	exhaust silencer
23	3	1100321-00	Blindverschluss	blind closure

NR. No.	STÜCK PIECE	ARTIKEL NR. ARTICLE NO.	BEZEICHNUNG	NAME

Tafel 24	Ventilverteilung	1282
----------	------------------	------



Tafel 25

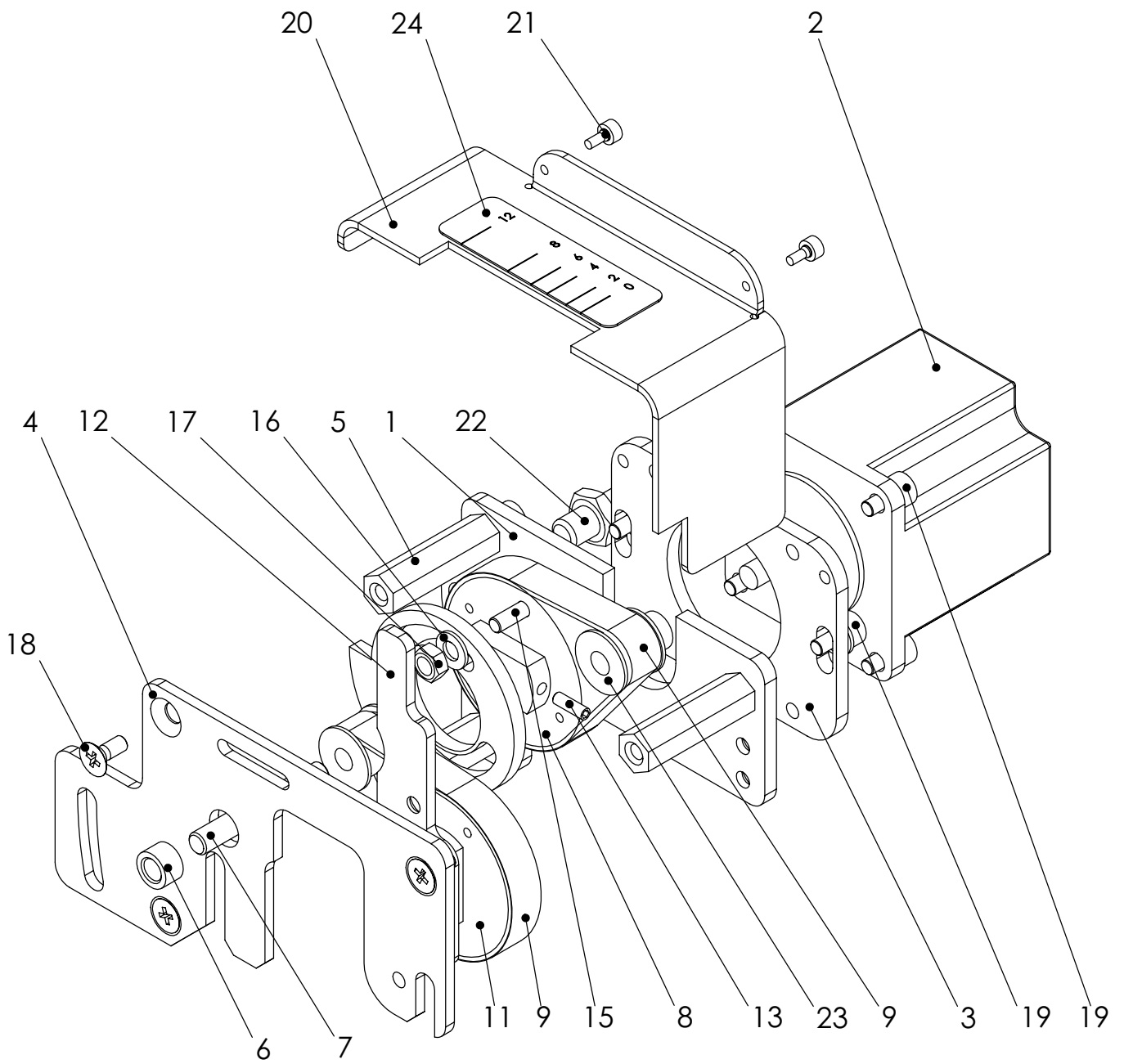
STEUERUNG

1282

NR. No.	STÜCK PIECE	ARTIKEL NR. ARTICLE NO.	BEZEICHNUNG	NAME
1	1	3402081.01	Feinsicherung 6,3A	fuse 6,3A
2	1	2102021.35	Klemme	terminal
3	1	2102021.29	Leiterplatte	conductor plate
4	1	2102021.33	Leiterplatte	conductor plate
5	1	2102021.34	Leiterplatte	conductor plate
6	1	2102021.15	Kondensator	capacitor
7	1	2102021.19	Gleichrichter	rectifier
8	1	2102021.14	Ringkerntrafo	transformer
9	1	3402081.08	Feinsicherung 2A	fuse 2A
10	1	3402081.07	Feinsicherung 1A	fuse 1A

NR. No.	STÜCK PIECE	ARTIKEL NR. ARTICLE NO.	BEZEICHNUNG	NAME

Tafel 25	Steuerung	1282
----------	-----------	------



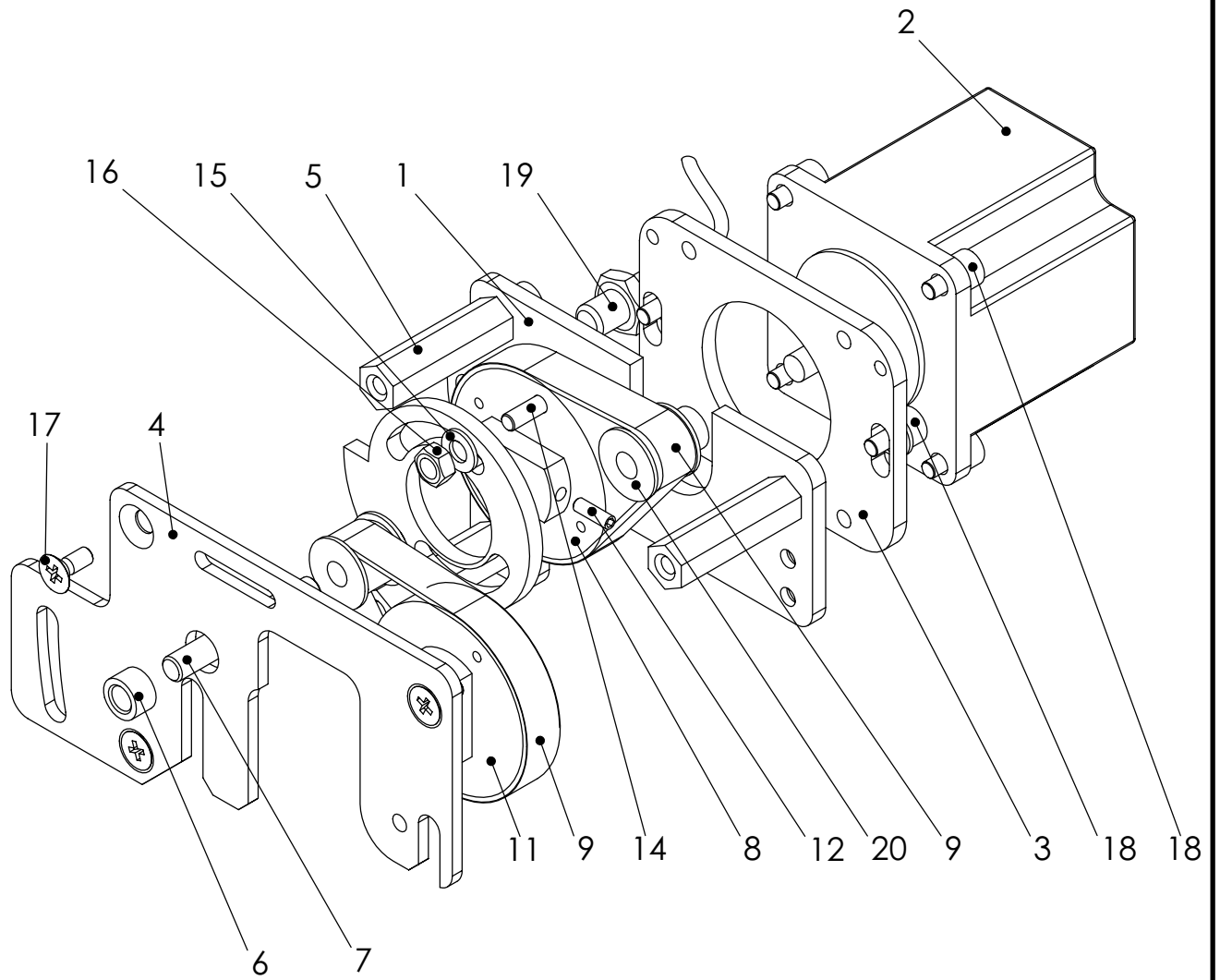
NR. No.	STÜCK PIECE	ARTIKEL NR. ARTICLE NO.	BEZEICHNUNG	NAME
1	1	010635-00	Motorplatte	motor plate
2	1	2102027-03	Schrittmotor	stepping motor
3	1	010636-00	Zwischenplatte	plate
4	1	010634-00	Befestigungsplatte	fastening plate
5	3	010637-00	Distanzbolzen	spacer bolt
6	2	1500437-00	Sintermetallbuchse	sintered metal sleeve
7	1	010638-00	Welle	shaft
8	1	009176-02	Synchrone Scheibe	gear
9	2	2500925-04	Zahnriemen	toothed belt
10	1	010632-00	Synchrone Scheibe	gear
11	1	009176-01	Synchrone Scheibe	gear
12	1	009183-01	Anschlaglasche	stop unit lug
13	1	DIN 913 M4x10	Gewindestift	set screw
14	1	010639-00	Referenzierscheibe	referencing washer
15	1	DIN 913 M5x20	Gewindestift	set screw
16	5	DIN 125 A5,3	Scheibe	washer
17	1	DIN 934 M5	Sechskantmutter	nut
18	3	DIN 965 A M5x10	Senkschraube	countersunk screw
19	8	DIN 912 M5x8	Zylinderschraube	cylinder screw
20	1	010648-00	Verkleidung	cover panel
21	2	DIN 912 M3x6	Zylinderschraube	cylinder screw
22	1	2100724-00	Näherungsschalter	proximity switch
23	1	009175-00	Synchrone Scheibe	gear
24	1	76-04012-00	Abziehbild	decals picture

NR. No.	STÜCK PIECE	ARTIKEL NR. ARTICLE NO.	BEZEICHNUNG	NAME

26

Vorgelege Obertransport

1282



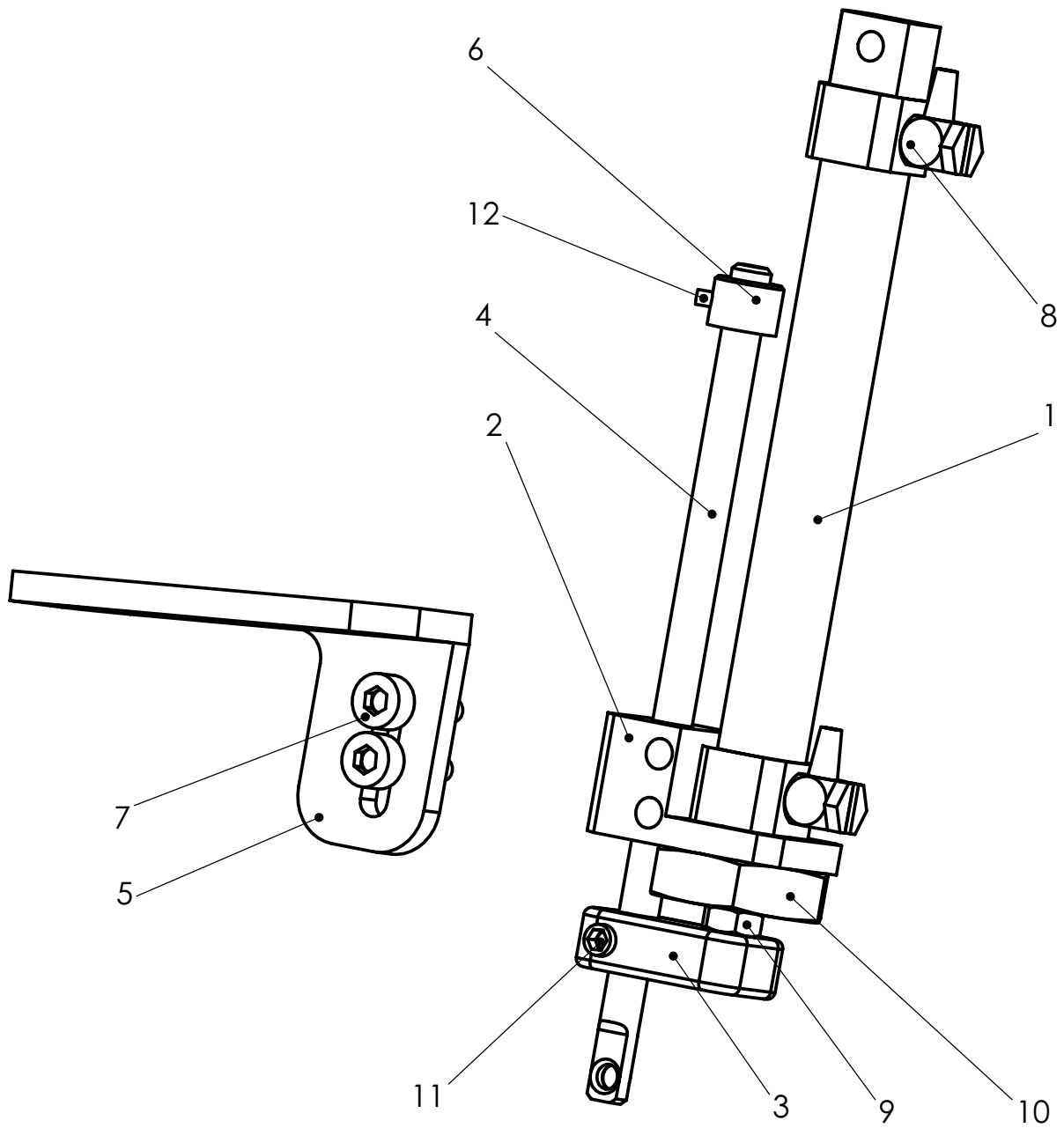
NR. No.	STÜCK PIECE	ARTIKEL NR. ARTICLE NO.	BEZEICHNUNG	NAME
1	1	010635-00	Motorplatte	motor plate
2	1	2102027-03	Schrittmotor	stepping motor
3	1	010636-00	Zwischenplatte	plate
4	1	010634-00	Befestigungsplatte	fastening plate
5	3	010637-00	Distanzbolzen	spacer bolt
6	2	1500437-00	Sintermetallbuchse	sintered metal sleeve
7	1	010638-00	Welle	shaft
8	1	009176-02	Synchrone Scheibe	gear
9	2	2500925-04	Zahnriemen	toothed belt
10	1	010632-00	Synchrone Scheibe	gear
11	1	009176-01	Synchrone Scheibe	gear
12	1	DIN 913 M4x10	Gewindestift	set screw
13	1	010639-00	Referenzierscheibe	referencing washer
14	1	DIN 913 M5x20	Gewindestift	set screw
15	5	DIN 125 A5,3	Scheibe	washer
16	1	DIN 934 M5	Sechskantmutter	nut
17	3	DIN 965 A M5x10	Senkschraube	countersunk screw
18	8	DIN 912 M5x8	Zylinderschraube	cylinder screw
19	1	2100724-00	Näherungsschalter	proximity switch
20	1	009175-00	Synchrone Scheibe	gear

NR. No.	STÜCK PIECE	ARTIKEL NR. ARTICLE NO.	BEZEICHNUNG	NAME

27

Vorgelege Differentialtransport

1282



NR. No.	STÜCK PIECE	ARTIKEL NR. ARTICLE NO.	BEZEICHNUNG	NAME
1	1	1000254-00	ZYLINDER	cylinder
2	1	010739-00	Lagerbock	bearing bracket
3	1	010740-00	Klemme Fadenzieher	clamp thread puller
4	1	010738-00	Fadenzieher	thread puller
5	1	010741-00	Halter	holder
6	1	1600492-00	Stellring	set collar
7	2	DIN 912 M3x12	Zylinderschraube	cylinder screw
8	2	1400338-01	Gerade Schraubverbindung	screw joint
9	1	DIN 934 M3	Mutter	nut
10	1	DIN 439 B M10x1	Sechskantmutter	nut
11	1	DIN 913 M4x5	Gewindestift	set screw
12	1	DIN 913 M2x3	Gewindestift	set screw

NR. No.	STÜCK PIECE	ARTIKEL NR. ARTICLE NO.	BEZEICHNUNG	NAME

Tafel 28

Fadenzieher

1282

